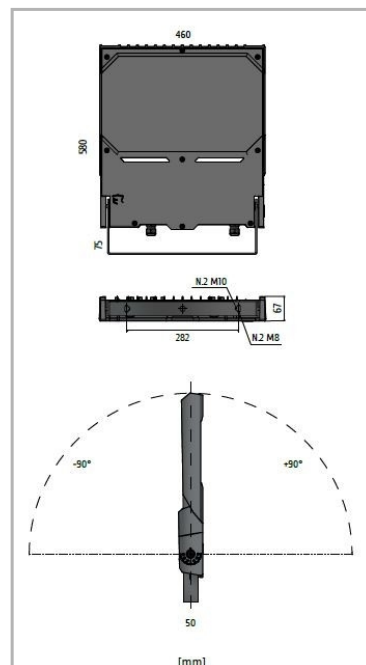


Eclairage &gt; Luminaires &gt; Projecteur &gt; Saillie &gt; VICTORY

**DÉSIGNATION ARTICLE :** [PROJECTEUR LED ASY VICTORY L 195W 3K](#)
**PHOTOS ET SCHÉMAS**

**CARACTÉRISTIQUES DÉTAILLÉES**

Code article	31212155
EAN 13	3262571196385
Fréquence	50 Hz
IK	08
Tension	230 V
Puissance	195 W
Flux lumineux	29500 Lm
Température de fonctionnement	-20°/+50°C °C
MacAdam	3
Durée de vie	80 000 h

**CARACTÉRISTIQUES GÉNÉRALES**
**GARANTIE**  
 5 ans

## CARACTÉRISTIQUES DÉTAILLÉES

Durée de vie (Lxx Bxx) **80 000heures L80 B10**

Détecteur **Non**

Gradation **ON/OFF**

Intérieur ou extérieur **intérieur**

Puissance **146 W/m**

Poids article **12,200 Kg**

## TÉLÉCHARGEMENT



[VISUELS \(0.296 MO\)](#)

