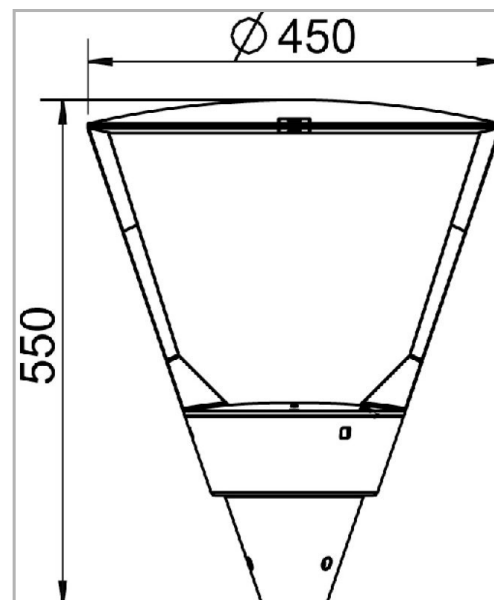


Eclairage > Luminaires > Lanterne > Sur mât > KONIK

**DÉSIGNATION ARTICLE :** [KONIK OPTIQUE CIRCULAIRE 24W 3965LM 4000K](#)

**PHOTOS ET SCHÉMAS**

**CARACTÉRISTIQUES DÉTAILLÉES**

Code article	<b>31231402</b>
EAN 13	<b>3262571154354</b>
Classe de protection	<b>2</b>
Fréquence	<b>50 Hz</b>
IK	<b>09</b>
Tension	<b>230 V</b>
Finition	<b>AKZO noir 100 sablé</b>
Puissance	<b>24 W</b>
Flux lumineux	<b>2950 Lm</b>
Température de fonctionnement	<b>- 30 / + 50 °C °C</b>

**CARACTÉRISTIQUES GÉNÉRALES**
**LAMDA FIRST**

Non

**TECHNIQUE ET INSTALLATION**

Montage en top diam. 60m.

Afin de garantir les caractéristiques d'étanchéité, emploi d'un câble souple obligatoire.

Équipé d'un dispositif contre les surtensions 10kV

**GARANTIE**

5 ans

## CARACTÉRISTIQUES DÉTAILLÉES

Température de couleur **4000 K**

CEE **RES-EC-104**

CIE3 **>95 %**

ULOR **0 %**

THD **24 %**

Facteur de puissance (?) **0,91**

MacAdam

## TÉLÉCHARGEMENT



[VISUELS \(0,317 MO\)](#)

