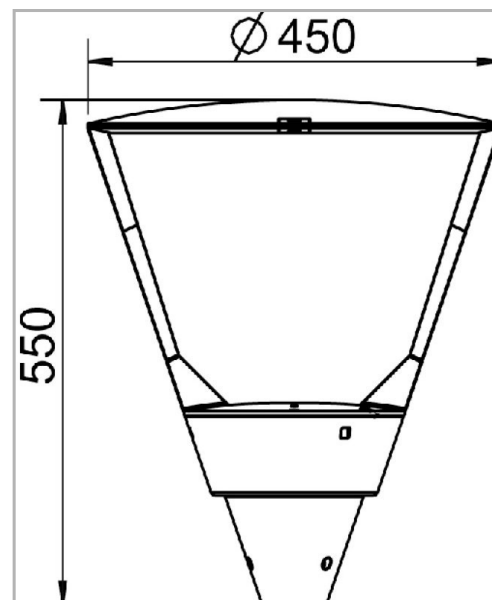


Eclairage > Luminaires > Lanterne > Sur mât > KONIK

DÉSIGNATION ARTICLE : [KONIK OPTIQUE CIRCULAIRE 48W 7845LM 4000K](#)

PHOTOS ET SCHÉMAS

CARACTÉRISTIQUES DÉTAILLÉES

Code article **31231406**

EAN 13 **3262571154361**

Classe de protection **2**

Fréquence **50 Hz**

IK **09**

Tension **230 V**

Finition **AKZO noir 100 sablé**

Puissance **48 W**

Flux lumineux **5800 Lm**

Température de fonctionnement **- 30 / + 50 °C °C**

CARACTÉRISTIQUES GÉNÉRALES

LAMDA FIRST

Non

TECHNIQUE ET INSTALLATION

Montage en top diam. 60m.

Afin de garantir les caractéristiques d'étanchéité, emploi d'un câble souple obligatoire.

Équipé d'un dispositif contre les surtensions 10kV

GARANTIE

5 ans

CARACTÉRISTIQUES DÉTAILLÉES

Température de couleur **4000 K**

CEE **RES-EC-104**

CIE3 **>95 %**

ULOR **0 %**

THD **24 %**

Facteur de puissance (?) **0,91**

MacAdam

TÉLÉCHARGEMENT



[VISUELS \(0,317 MO\)](#)

