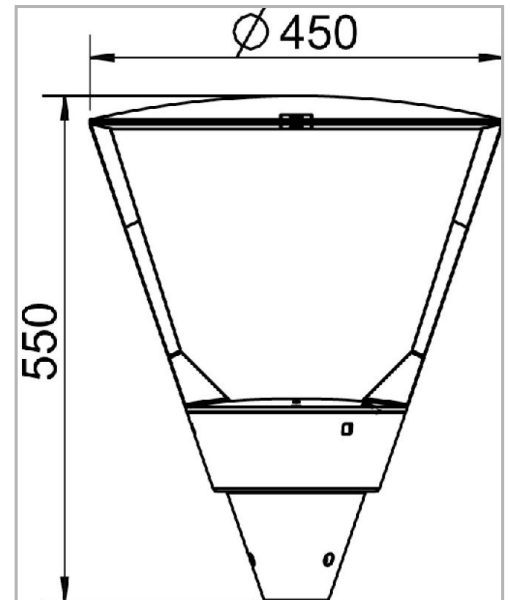


Eclairage > Luminaires > Lanterne > Sur mât > KONIK

DÉSIGNATION ARTICLE : [KONIK OPTIQUE CIRCULAIRE 24W 3780LM 3000K](#)

PHOTOS ET SCHÉMAS

CARACTÉRISTIQUES DÉTAILLÉES

Code article	31231410
EAN 13	3262571154378
Classe de protection	2
Fréquence	50 Hz
IK	09
Tension	230 V
Finition	AKZO noir 100 sablé
Puissance	24 W
Flux lumineux	2800 Lm
Température de fonctionnement	- 30 / + 50 °C °C

CARACTÉRISTIQUES GÉNÉRALES
LAMDA FIRST

Non

TECHNIQUE ET INSTALLATION

Montage en top diam. 60m.

Afin de garantir les caractéristiques d'étanchéité, emploi d'un câble souple obligatoire.

Équipé d'un dispositif contre les surtensions 10kV

GARANTIE

5 ans

CARACTÉRISTIQUES DÉTAILLÉES

Température de couleur **3000 K**

CEE **RES-EC-104**

CIE3 **>95 %**

ULOR **0 %**

THD **24 %**

Facteur de puissance (?) **0,91**

MacAdam

TÉLÉCHARGEMENT



[VISUELS \(0,317 MO\)](#)

