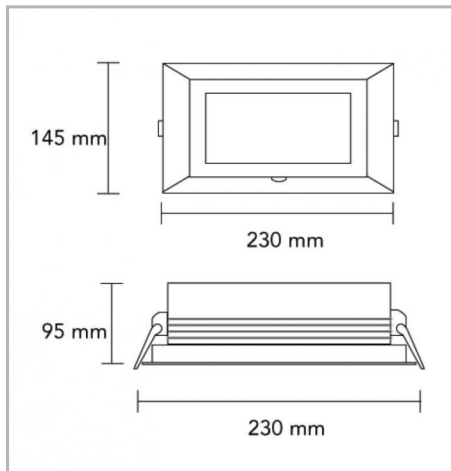


Eclairage > Luminaires > Downlight > Encastré > BRIO

PHOTOS ET SCHÉMAS

CARACTÉRISTIQUES DÉTAILLÉES

 Code article **31241633**

 EAN 13 **3262571169945**

 Classe de protection **1**

 Fréquence **50 Hz**

 IK **07**

 Puissance **37 W**

 Faisceau **65 °**

 Flux lumineux **4000 Lm**

 Température de fonctionnement **25 °C**

 Température de couleur **•3000**
•4000 K

 THD **24 %**

 Facteur de puissance (?) **0,91**

 MacAdam **2**

 IRC **>80**
CARACTÉRISTIQUES GÉNÉRALES
LAMDA FIRST

Non

TECHNIQUE ET INSTALLATION

Installation dans UN faux plafond BA13, épaisseur de 3 à 30mm.

Livré avec driver.

REMARQUE / NOTA

B = blanc, G = gris

NORMES

CE

GARANTIE

5 ans

CARACTÉRISTIQUES DÉTAILLÉES

IP	54
Groupe de risque	1
Durée de vie (Lxx Bxx)	50000 h L80 B20 à Ta max
Détecteur	NON
Gradation	ON/OFF
Inclinable	35 °
Intérieur ou extérieur	intérieur
Recouvrable	NON
Poids article	1,600 Kg
Diamètre emmanchement	115 mm

TÉLÉCHARGEMENT

[VISUELS \(0.116 MO\)](#)