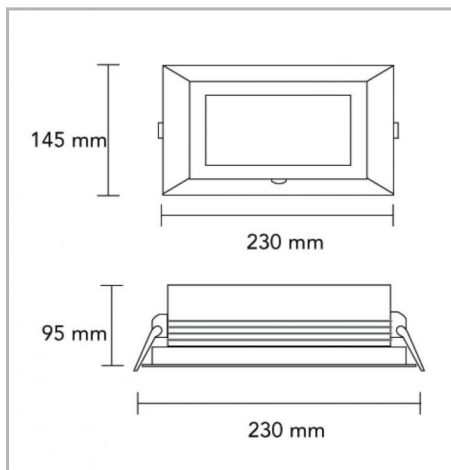


Eclairage > Luminaires > Downlight > Encastré > BRIO

PHOTOS ET SCHÉMAS

CARACTÉRISTIQUES DÉTAILLÉES

Code article **31241648**

EAN 13 **3262571121097**

Classe de protection **1**

Fréquence **50 Hz**

IK **07**

Puissance **37 W**

Faisceau **65 °**

Flux lumineux **4100 Lm**

Température de fonctionnement **25 °C**

Température de couleur
•3000
•4000 K

THD **24 %**

Facteur de puissance (?) **0,91**

MacAdam **2**

IRC **>80**

CARACTÉRISTIQUES GÉNÉRALES
LAMDA FIRST

Non

TECHNIQUE ET INSTALLATION

Installation dans UN faux plafond BA13, épaisseur de 3 à 30mm.

Livré avec driver.

REMARQUE / NOTA

B = blanc, G = gris

NORMES

CE

GARANTIE

5 ans

CARACTÉRISTIQUES DÉTAILLÉES

IP	54
Groupe de risque	1
Durée de vie (Lxx Bxx)	50000 h L80 B20 à Ta max
Détecteur	NON
Gradation	ON/OFF
Inclinable	35 °
Intérieur ou extérieur	intérieur
Recouvrable	NON
Poids article	1,500 Kg
Diamètre emmanchement	115 mm

TÉLÉCHARGEMENT[VISUELS \(0.116 MO\)](#)