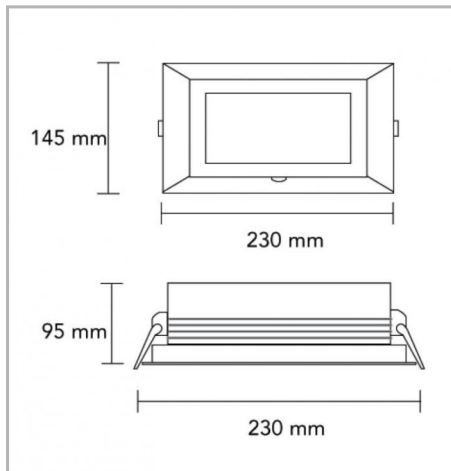


Eclairage &gt; Luminaires &gt; Downlight &gt; Encastré &gt; BRIO

**PHOTOS ET SCHÉMAS**

**CARACTÉRISTIQUES DÉTAILLÉES**

 Code article **31241652**

 EAN 13 **3262571121110**

 Classe de protection **1**

 Fréquence **50 Hz**

 IK **07**

 Puissance **18 W**

 Faisceau **65 °**

 Flux lumineux **2000 Lm**

 Température de fonctionnement **25 °C**

 Température de couleur **•3000**  
**•4000 K**

 THD **24 %**

 Facteur de puissance (?) **0,91**

 MacAdam **2**

 IRC **>80**
**CARACTÉRISTIQUES GÉNÉRALES**
**LAMDA FIRST**

Non

**TECHNIQUE ET INSTALLATION**

Installation dans UN faux plafond BA13, épaisseur de 3 à 30mm.

Livré avec driver.

**REMARQUE / NOTA**

B = blanc, G = gris

**NORMES**

CE

**GARANTIE**

5 ans

## CARACTÉRISTIQUES DÉTAILLÉES

IP	54
Groupe de risque	1
Durée de vie (Lxx Bxx)	50000 h L80 B20 à Ta max
Détecteur	NON
Gradation	ON/OFF
Inclinable	35 °
Intérieur ou extérieur	intérieur
Recouvrable	NON
Poids article	1,500 Kg
Diamètre emmanchement	115 mm

## TÉLÉCHARGEMENT

[VISUELS \(0.116 MO\)](#)