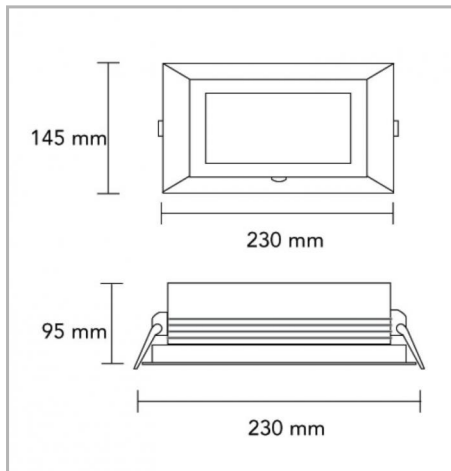


Eclairage > Luminaires > Downlight > Encastré > BRIO

PHOTOS ET SCHÉMAS

CARACTÉRISTIQUES DÉTAILLÉES

 Code article **31241656**

 EAN 13 **3262571121134**

 Classe de protection **1**

 Fréquence **50 Hz**

 IK **07**

 Puissance **34 W**

 Faisceau **65 °**

 Flux lumineux **4000 Lm**

 Température de fonctionnement **25 °C**

 Température de couleur **•3000**
•4000 K

 THD **24 %**

 Facteur de puissance (?) **0,91**

 MacAdam **2**

 IRC **>80**
CARACTÉRISTIQUES GÉNÉRALES
LAMDA FIRST

Non

TECHNIQUE ET INSTALLATION

Installation dans UN faux plafond BA13, épaisseur de 3 à 30mm.

Livré avec driver.

REMARQUE / NOTA

B = blanc, G = gris

NORMES

CE

GARANTIE

5 ans

CARACTÉRISTIQUES DÉTAILLÉES

| | |
|------------------------|--------------------------|
| IP | 54 |
| Groupe de risque | 1 |
| Durée de vie (Lxx Bxx) | 50000 h L80 B20 à Ta max |
| Détecteur | NON |
| Gradation | ON/OFF |
| Inclinable | 35 ° |
| Intérieur ou extérieur | intérieur |
| Recouvrable | NON |
| Poids article | 1,500 Kg |
| Diamètre emmanchement | 115 mm |

TÉLÉCHARGEMENT

[VISUELS \(0.116 MO\)](#)