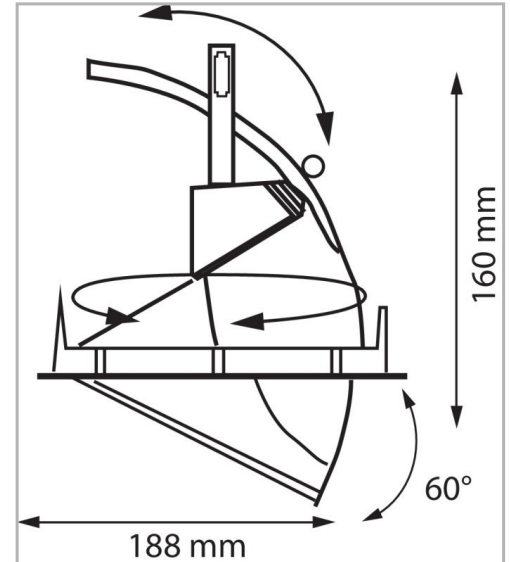


Eclairage > Luminaires > Downlight > Encastré > BRIO

PHOTOS ET SCHÉMAS

CARACTÉRISTIQUES DÉTAILLÉES

Code article	31241703
EAN 13	3262571121264
Classe de protection	2
Fréquence	50 Hz
IK	07
Tension	230 V
Puissance	18 W
Faisceau	40 °
Flux lumineux	1838 Lm
Température de fonctionnement	25 °C
Température de couleur	3000 K
THD	24 %

CARACTÉRISTIQUES GÉNÉRALES
LAMDA FIRST

Non

TECHNIQUE ET INSTALLATION

Installation dans faux plafond d'épaisseur 3 à 30mm.

Diamètre d'encastrement : 127mm (version MINI) ou 175mm.

REMARQUE / NOTA

B = blanc

GARANTIE

5 ans

CARACTÉRISTIQUES DÉTAILLÉES

Facteur de puissance (?) **0,91**

MacAdam **2**

UGR **<19**

IRC **>80**

IP **20**

Groupe de risque **1**

Durée de vie (Lxx Bxx) **50 000 heures L80 B20**

Détecteur **NON**

Gradation **ON/OFF**

Inclinable **+20° / -60 °**

Intérieur ou extérieur **intérieur**

Recouvrable **NON**

Poids article **1,340 Kg**

TÉLÉCHARGEMENT



[VISUELS \(0.384 MO\)](#)

