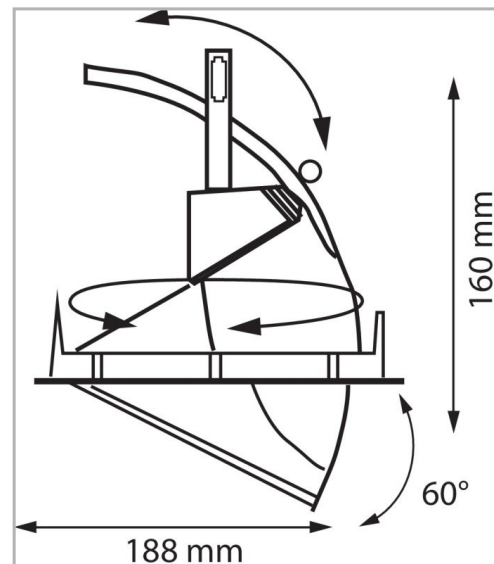


Eclairage > Luminaires > Downlight > Encastré > BRIO

PHOTOS ET SCHÉMAS

CARACTÉRISTIQUES DÉTAILLÉES

 Code article **31241705**

 EAN 13 **3262571121271**

 Classe de protection **2**

 Fréquence **50 Hz**

 IK **07**

 Tension **230 V**

 Puissance **25 W**

 Faisceau **40 °**

 Flux lumineux **2450 Lm**

 Température de fonctionnement **25 °C**

 Température de couleur **3000 K**

 THD **24 %**
CARACTÉRISTIQUES GÉNÉRALES
LAMDA FIRST

Non

TECHNIQUE ET INSTALLATION

Installation dans faux plafond d'épaisseur 3 à 30mm.

Diamètre d'encastrement : 127mm (version MINI) ou 175mm.

REMARQUE / NOTA

(10 pièces minimum)

- faisceau 10°.

- version DALI.

- Bluetooth.

- IRC > 90.

- coloris noir

- teinte pour alimentation :

poisson, viande, fruits, boulangeries.

GARANTIE

5 ans

CARACTÉRISTIQUES DÉTAILLÉES

Facteur de puissance (?) **0,91**

MacAdam **2**

UGR **<19**

IRC **>80**

IP **20**

Groupe de risque **1**

Durée de vie **50000 h**

Indicateur L & B **L80 B20**

Durée de vie (Lxx Bxx) **50 000 heures L80 B20**

Détecteur **NON**

Gradation **ON/OFF**

Inclinable **+20° / -60 °**

Intérieur ou extérieur **intérieur**

Recouvrable **NON**

Poids article **1,360 Kg**

TÉLÉCHARGEMENT



[VISUELS \(0.384 MO\)](#)

