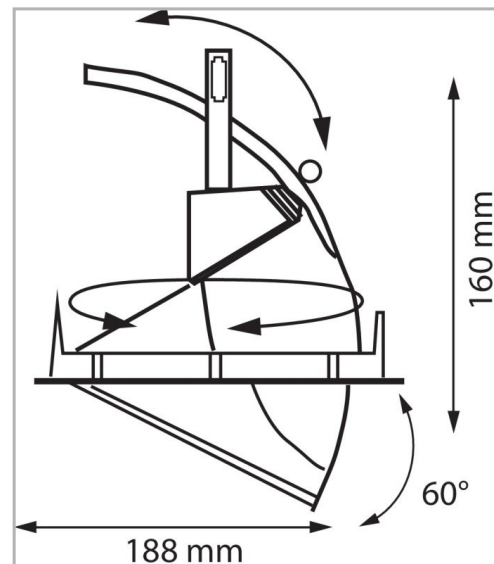


Eclairage &gt; Luminaires &gt; Downlight &gt; Encastré &gt; BRIO

**PHOTOS ET SCHÉMAS**

**CARACTÉRISTIQUES DÉTAILLÉES**

Code article	<b>31241775</b>
EAN 13	<b>3262571121424</b>
Classe de protection	<b>2</b>
Fréquence	<b>50 Hz</b>
IK	<b>07</b>
Tension	<b>230 V</b>
Puissance	<b>25 W</b>
Faisceau	<b>40 °</b>
Flux lumineux	<b>2550 Lm</b>
Température de fonctionnement	<b>25 °C</b>
Température de couleur	<b>4000 K</b>
THD	<b>24 %</b>

**CARACTÉRISTIQUES GÉNÉRALES**
**LAMDA FIRST**

Non

**TECHNIQUE ET INSTALLATION**

Installation dans faux plafond d'épaisseur 3 à 30mm.

Diamètre d'encastrement : 127mm (version MINI) ou 175mm.

**REMARQUE / NOTA**

(10 pièces minimum)

- faisceau 10°.

- version DALI.

- Bluetooth.

- IRC &gt; 90.

- coloris noir

- teinte pour alimentation :

poisson, viande, fruits, boulangeries.

**GARANTIE**

5 ans

**CARACTÉRISTIQUES DÉTAILLÉES**

Facteur de puissance (?) **0,91**

MacAdam **2**

Durée de vie **50000 h**

Indicateur L & B **L80 B20**

Durée de vie (Lxx Bxx) **50 000 heures L80 B20**

Détecteur **NON**

Gradation **ON/OFF**

Inclinable **+20° / -60 °**

Intérieur ou extérieur **intérieur**

Recouvrable **NON**

Poids article **1,140 Kg**

**TÉLÉCHARGEMENT**

[VISUELS \(0.384 MO\)](#)

