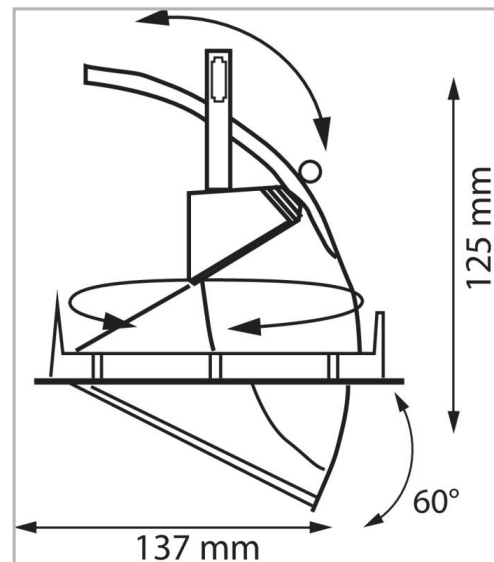


Eclairage &gt; Luminaires &gt; Downlight &gt; Encastré &gt; BRIO

**PHOTOS ET SCHÉMAS**

**CARACTÉRISTIQUES DÉTAILLÉES**

|                               |                      |
|-------------------------------|----------------------|
| Code article                  | <b>31241782</b>      |
| EAN 13                        | <b>3262571121455</b> |
| Classe de protection          | <b>1</b>             |
| Fréquence                     | <b>50 Hz</b>         |
| IK                            | <b>07</b>            |
| Tension                       | <b>230 V</b>         |
| Puissance                     | <b>19 W</b>          |
| Faisceau                      | <b>40 °</b>          |
| Flux lumineux                 | <b>1300 Lm</b>       |
| Température de fonctionnement | <b>25 °C</b>         |
| Température de couleur        | <b>4000 K</b>        |
| THD                           | <b>24 %</b>          |

**CARACTÉRISTIQUES GÉNÉRALES**
**LAMDA FIRST**

Non

**TECHNIQUE ET INSTALLATION**

Installation dans faux plafond d'épaisseur 3 à 30mm.

Diamètre d'encastrement : 127mm (version MINI) ou 175mm.

**REMARQUE / NOTA**

(10 pièces minimum)

- faisceau 10°.

- version DALI.

- Bluetooth.

- IRC &gt; 90.

- coloris noir

- teinte pour alimentation :

poisson, viande, fruits, boulangeries.

**GARANTIE**

5 ans

## CARACTÉRISTIQUES DÉTAILLÉES

Facteur de puissance (?) **0,91**

MacAdam **2**

UGR **<19**

IRC **>90**

IP **20**

Groupe de risque **1**

Durée de vie **50000 h**

Indicateur L & B **L80 B20**

Durée de vie (Lxx Bxx) **50 000 heures L80 B20**

Détecteur **NON**

Gradation **ON/OFF**

Inclinable **+20° / -60 °**

Intérieur ou extérieur **intérieur**

Recouvrable **NON**

Poids article **0,630 Kg**

## TÉLÉCHARGEMENT



[VISUELS \(0.384 MO\)](#)

