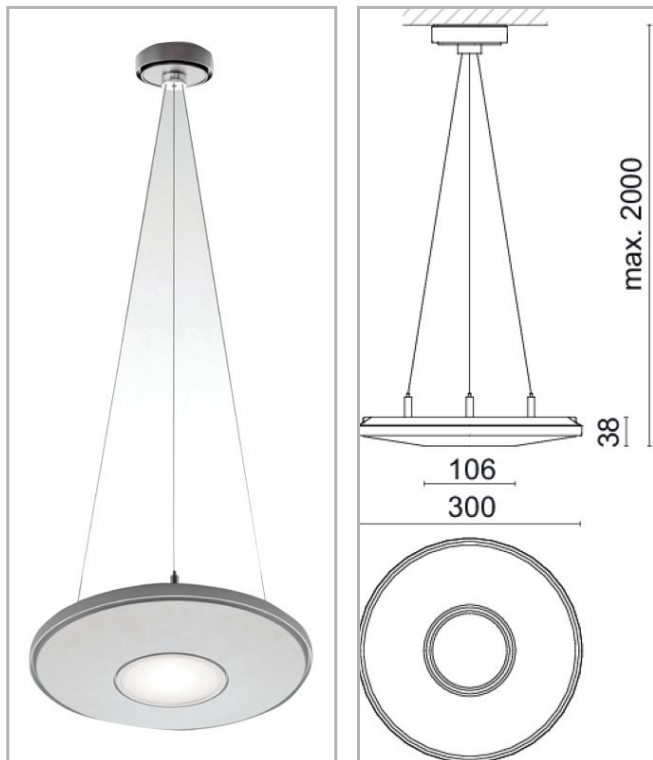


Eclairage > Luminaires > Plafonnier > Suspendu > SUPLA S

DÉSIGNATION ARTICLE : [PLAFONNIER SUPLA GRIS 33W 4000LM 3000K](#)

PHOTOS ET SCHÉMAS

CARACTÉRISTIQUES DÉTAILLÉES

Code article **31241881**

EAN 13 **3262571122162**

Classe de protection **1**

Fréquence **50 Hz**

IK **04**

Tension **230 V**

Puissance **33 W**

Faisceau **60 °**

Flux lumineux **4204 Lm**

Température de couleur **3000 K**

CARACTÉRISTIQUES GÉNÉRALES

LAMDA FIRST

Non

REMARQUE / NOTA

Article sur commande, consultez-nous.

GARANTIE

5 ans

CARACTÉRISTIQUES DÉTAILLÉES

Répartition lumineuse **Direct ou symétrique**

THD **24 %**

Facteur de puissance (?) **0,91**

MacAdam **3**

IRC **85**

IP **20**

Groupe de risque **1**

Durée de vie (Lxx Bxx) **50 000 heures L80 B10**

Détecteur **NON**

Gradation **ON/OFF**

Intérieur ou extérieur **intérieur**

Poids article **1,300 Kg**

TÉLÉCHARGEMENT

[VISUELS \(0.079 MO\)](#)

