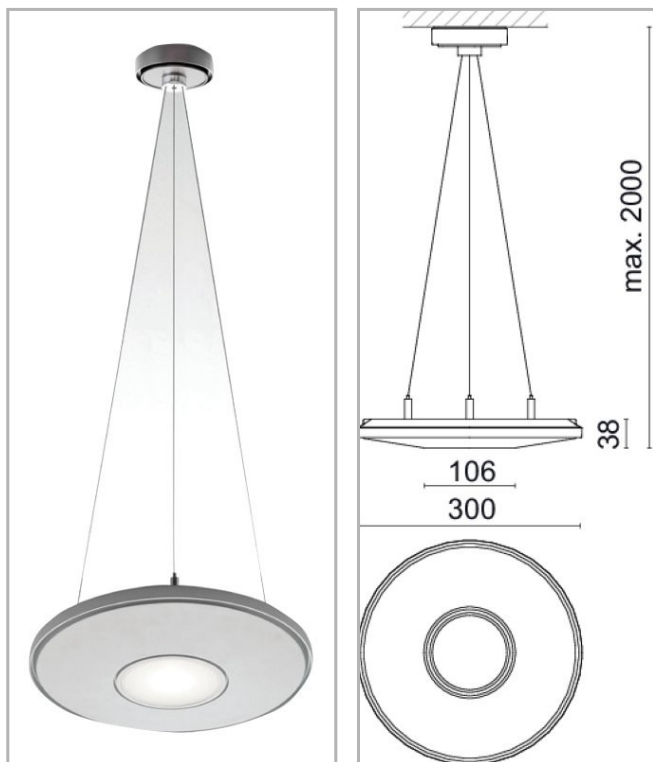


Eclairage > Luminaires > Plafonnier > Suspendu > SUPLA S

DÉSIGNATION ARTICLE : [PLAFONNIER SUPLA GRIS 33W 4000LM 4000K](#)

PHOTOS ET SCHÉMAS

CARACTÉRISTIQUES DÉTAILLÉES

Code article **31241883**

EAN 13 **3262571138828**

Classe de protection **1**

Fréquence **50 Hz**

IK **04**

Tension **230 V**

Puissance **33 W**

Faisceau **60 °**

Flux lumineux **4204 Lm**

Température de couleur **4000 K**

CARACTÉRISTIQUES GÉNÉRALES

LAMDA FIRST

Non

GARANTIE

5 ans

CARACTÉRISTIQUES DÉTAILLÉES

Distribution	direct / indirect
THD	24 %
Facteur de puissance (?)	0,91
MacAdam	3
IRC	85
IP	20
Groupe de risque	1
Durée de vie (Lxx Bxx)	50 000 heures L80 B10
Détecteur	0
Gradation	On / off
Intérieur ou extérieur	intérieur
Optiques	ASUPPMG
Poids article	1,3 Kg

TÉLÉCHARGEMENT[VISUELS \(0.079 MO\)](#)