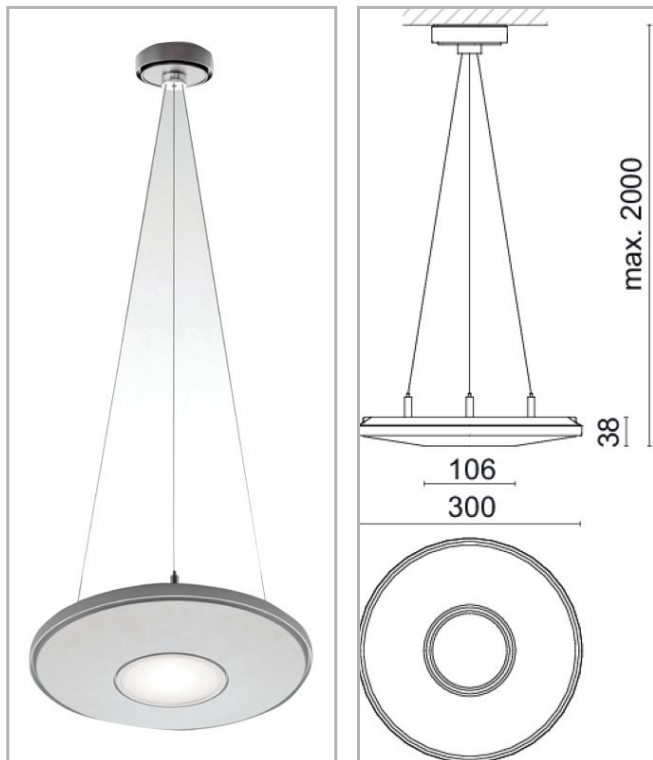


Eclairage > Luminaires > Plafonnier > Suspendu > SUPLA S

**DÉSIGNATION ARTICLE :** [PLAFONNIER SUPLA BLANC 33W 4000LM 3000K](#)

**PHOTOS ET SCHÉMAS**

**CARACTÉRISTIQUES DÉTAILLÉES**

Code article **31241885**

EAN 13 **3262571122179**

Classe de protection **1**

Fréquence **50 Hz**

IK **04**

Tension **230 V**

Puissance **33 W**

Faisceau **60 °**

Flux lumineux **4204 Lm**

Température de couleur **3000 K**

**CARACTÉRISTIQUES GÉNÉRALES**

**LAMDA FIRST**

Non

**GARANTIE**

5 ans

**CARACTÉRISTIQUES DÉTAILLÉES**

Distribution	<b>direct / indirect</b>
THD	<b>24 %</b>
Facteur de puissance (?)	<b>0,91</b>
MacAdam	<b>3</b>
IRC	<b>85</b>
IP	<b>20</b>
Groupe de risque	<b>1</b>
Durée de vie (Lxx Bxx)	<b>50 000 heures L80 B10</b>
Détecteur	<b>0</b>
Gradation	<b>On / off</b>
Intérieur ou extérieur	<b>intérieur</b>
Poids article	<b>1,3 Kg</b>

**TÉLÉCHARGEMENT**[VISUELS \(0.079 MO\)](#)