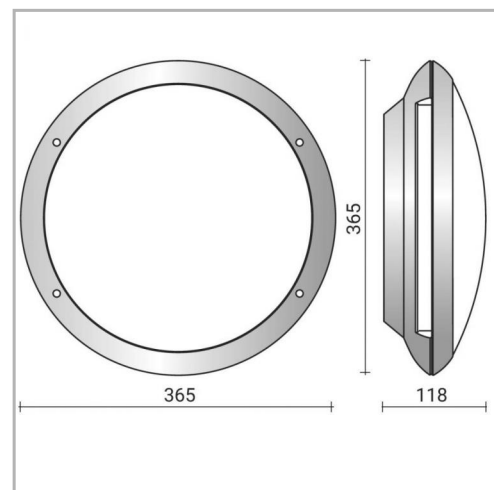
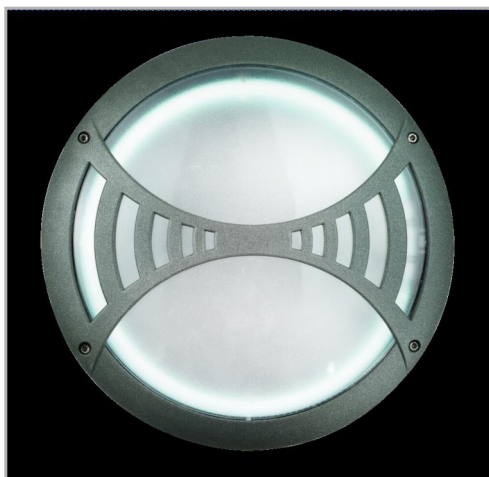


Eclairage > Luminaires > Hublot > Saillie > TWIN II

DÉSIGNATION ARTICLE : [HUBLLOT TWIN MINI ANTHRACITE 265MM E27 MAX70W GRILLE](#)
PHOTOS ET SCHÉMAS

CARACTÉRISTIQUES DÉTAILLÉES

Code article	31243702
EAN 13	3262571157874
Classe de protection	1
Fréquence	50 Hz
IK	08
Tension	230 V
Puissance	70W HALO MAX W
MacAdam	3
IRC	>80
IP	65
Groupe de risque	0
Durée de vie	40000 h

CARACTÉRISTIQUES GÉNÉRALES
LAMDA FIRST

Non

TECHNIQUE ET INSTALLATION

Installation en position murale ou plafonnier. Afin de garantir les caractéristiques d'étanchéité, emploi d'un câble souple impératif. Entrée de câble par l'arrière.

REMARQUE / NOTA

ANT = anthracite, B = blanc, G = grille

GARANTIE

5 ans

CARACTÉRISTIQUES DÉTAILLÉES

Indicateur L & B **L70 B20**

Durée de vie (Lxx Bxx) **40 000 heures L70 B20**

Détecteur **NON**

Gradation **ON/OFF**

Intérieur ou extérieur **extérieur**

Culot **E27**

Poids article **1,170 Kg**

Diamètre **265 mm**

TÉLÉCHARGEMENT

[VISUELS \(1.088 MO\)](#)

