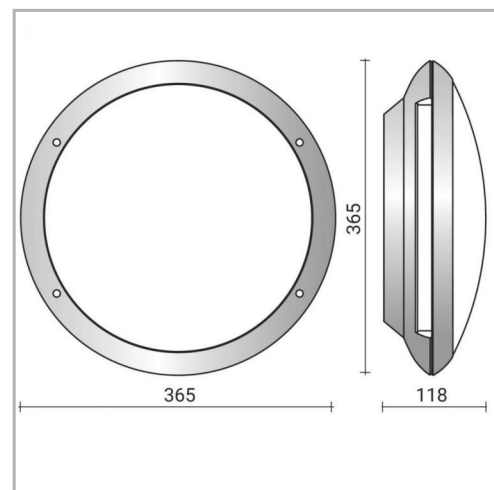
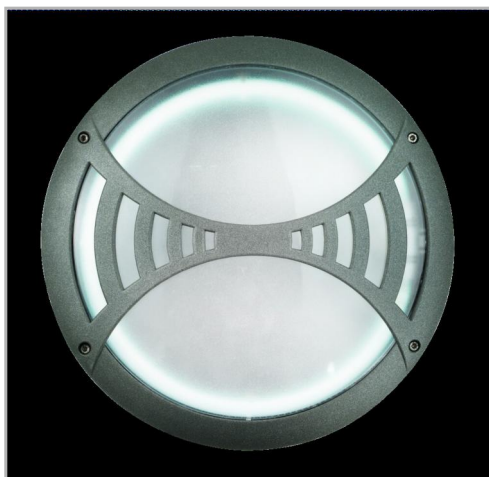


Eclairage > Luminaires > Hublot > Saillie > TWIN II

DÉSIGNATION ARTICLE : [HUBLLOT TWIN MAXI ANTHRACITE 365MM E27 MAX70W GRILLE](#)
PHOTOS ET SCHÉMAS

CARACTÉRISTIQUES DÉTAILLÉES

| | |
|----------------------|------------------------|
| Code article | 31243706 |
| EAN 13 | 3262571157898 |
| Classe de protection | 1 |
| Fréquence | 50 Hz |
| IK | 08 |
| Tension | 230 V |
| Puissance | 100W HALO MAX W |
| MacAdam | 3 |
| IRC | >80 |
| IP | 65 |
| Groupe de risque | 0 |
| Durée de vie | 50000 h |

CARACTÉRISTIQUES GÉNÉRALES
LAMDA FIRST

Non

TECHNIQUE ET INSTALLATION

Installation en position murale ou plafonnier. Afin de garantir les caractéristiques d'étanchéité, emploi d'un câble souple impératif. Entrée de câble par l'arrière.

REMARQUE / NOTA

ANT = anthracite, B = blanc, G = grille

GARANTIE

5 ans

CARACTÉRISTIQUES DÉTAILLÉES

Indicateur L & B **L80 B10**

Durée de vie (Lxx Bxx) **50 000 heures L80 B10**

Détecteur **NON**

Gradation **ON/OFF**

Intérieur ou extérieur **extérieur**

Culot **E27**

Poids article **2,380 Kg**

Diamètre **365 mm**

TÉLÉCHARGEMENT

[VISUELS \(1.088 MO\)](#)

