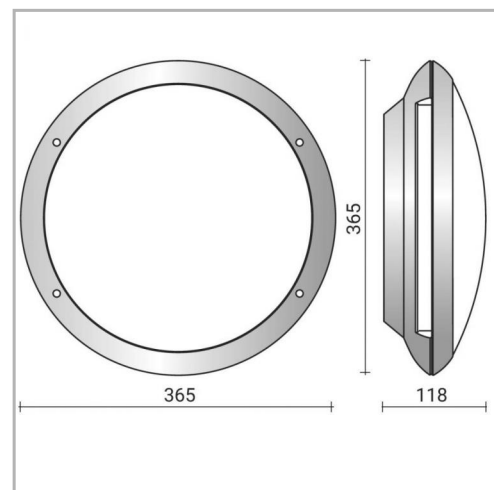


Eclairage &gt; Luminaires &gt; Hublot &gt; Saillie &gt; TWIN II

**DÉSIGNATION ARTICLE :** [HUBLOT TWIN MAXI ANTHRACITE 365MM E27 MAX70W](#)
**PHOTOS ET SCHÉMAS**

**CARACTÉRISTIQUES DÉTAILLÉES**

Code article	<b>31243708</b>
EAN 13	<b>3262571157904</b>
Classe de protection	<b>1</b>
Fréquence	<b>50 Hz</b>
IK	<b>08</b>
Tension	<b>230 V</b>
Puissance	<b>100W HALO MAX W</b>
MacAdam	<b>3</b>
IRC	<b>&gt;80</b>
IP	<b>65</b>
Groupe de risque	<b>0</b>
Durée de vie	<b>50000 h</b>

**CARACTÉRISTIQUES GÉNÉRALES**
**LAMDA FIRST**

Non

**TECHNIQUE ET INSTALLATION**

Installation en position murale ou plafonnier. Afin de garantir les caractéristiques d'étanchéité, emploi d'un câble souple impératif. Entrée de câble par l'arrière.

**REMARQUE / NOTA**

ANT = anthracite, B = blanc, G = grille

**GARANTIE**

5 ans

**CARACTÉRISTIQUES DÉTAILLÉES**

Indicateur L & B **L80 B10**

Durée de vie (Lxx Bxx) **50 000 heures L80 B10**

Détecteur **NON**

Gradation **ON/OFF**

Intérieur ou extérieur **extérieur**

Culot **E27**

Poids article **2,130 Kg**

Diamètre **365 mm**

**TÉLÉCHARGEMENT**

[VISUELS \(0.962 MO\)](#)

