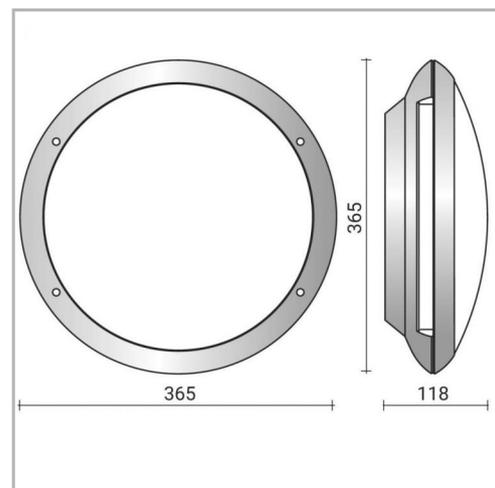
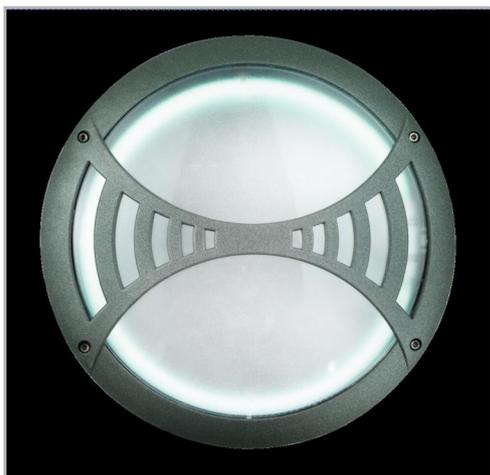


Eclairage &gt; Luminaires &gt; Hublot &gt; Saillie &gt; TWIN II

**DÉSIGNATION ARTICLE :** [HUBLLOT TWIN MINI ANTHRACITE 265MM 18W 700LM 4000K GRILLE](#)
**PHOTOS ET SCHÉMAS**

**CARACTÉRISTIQUES DÉTAILLÉES**

Code article	<b>31243712</b>
EAN 13	<b>3262571157928</b>
Classe de protection	<b>1</b>
Fréquence	<b>50 Hz</b>
IK	<b>08</b>
Tension	<b>230 V</b>
Puissance	<b>17 W</b>
Flux lumineux	<b>650 Lm</b>
Température de couleur	<b>4000 K</b>
MacAdam	<b>3</b>
IRC	<b>&gt;80</b>
IP	<b>65</b>

**CARACTÉRISTIQUES GÉNÉRALES**
**LAMDA FIRST**

Non

**TECHNIQUE ET INSTALLATION**

Installation en position murale ou plafonnier. Afin de garantir les caractéristiques d'étanchéité, emploi d'un câble souple impératif. Entrée de câble par l'arrière.

**REMARQUE / NOTA**

Article sur commande, consultez-nous.

**GARANTIE**

5 ans

**CARACTÉRISTIQUES DÉTAILLÉES**

Groupe de risque	<b>0</b>
Durée de vie	<b>40000 h</b>
Indicateur L & B	<b>L70 B20</b>
Durée de vie (Lxx Bxx)	<b>40 000 heures L70 B20</b>
Détecteur	<b>NON</b>
Gradation	<b>ON/OFF</b>
Intérieur ou extérieur	<b>extérieur</b>
Poids article	<b>1,300 Kg</b>
Diamètre	<b>265 mm</b>

**TÉLÉCHARGEMENT**[VISUELS \(1.088 MO\)](#)