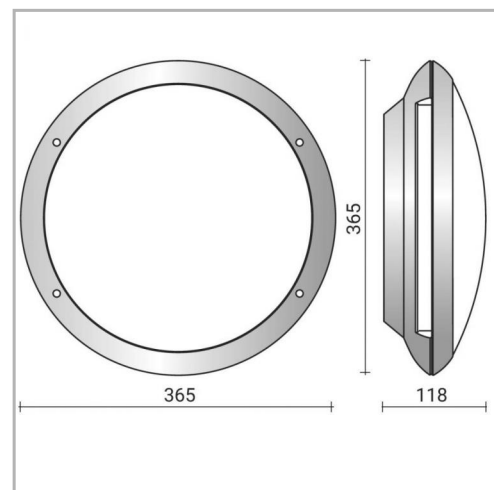


Eclairage > Luminaires > Hublot > Saillie > TWIN II

DÉSIGNATION ARTICLE : [HUBLLOT TWIN MINI ANTHRACITE 265MM 18W 758LM 4000K](#)
PHOTOS ET SCHÉMAS

CARACTÉRISTIQUES DÉTAILLÉES

Code article	31243716
EAN 13	3262571157942
Classe de protection	1
Fréquence	50 Hz
IK	08
Tension	230 V
Puissance	17 W
Flux lumineux	750 Lm
Température de couleur	4000 K
MacAdam	3
IRC	>80
IP	65

CARACTÉRISTIQUES GÉNÉRALES
LAMDA FIRST

Non

TECHNIQUE ET INSTALLATION

Installation en position murale ou plafonnier. Afin de garantir les caractéristiques d'étanchéité, emploi d'un câble souple impératif. Entrée de câble par l'arrière.

REMARQUE / NOTA

Article sur commande, consultez-nous.

GARANTIE

5 ans

CARACTÉRISTIQUES DÉTAILLÉES

Groupe de risque	0
Durée de vie	40000 h
Indicateur L & B	L70 B20
Durée de vie (Lxx Bxx)	40 000 heures L70 B20
Détecteur	NON
Gradation	ON/OFF
Intérieur ou extérieur	extérieur
Poids article	1,050 Kg
Diamètre	265 mm

TÉLÉCHARGEMENT[VISUELS \(0.962 MO\)](#)