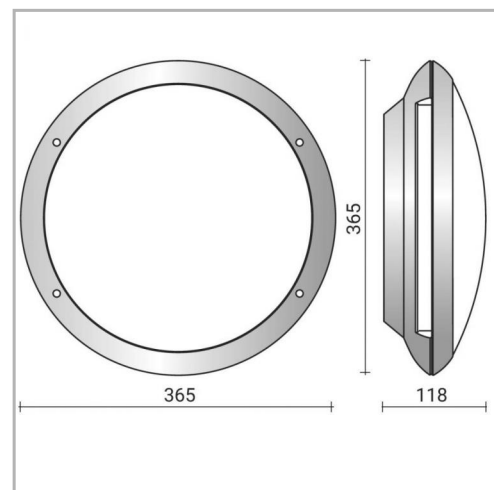
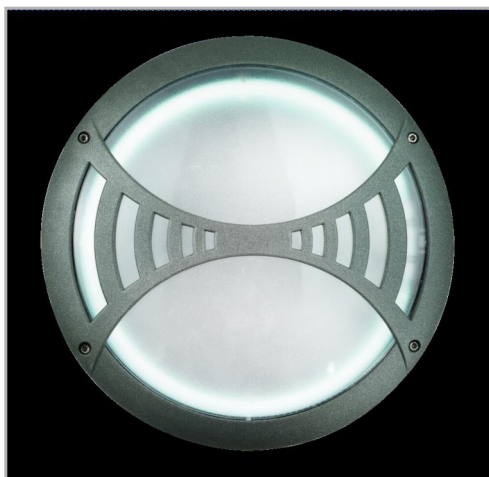


Eclairage > Luminaires > Hublot > Saillie > TWIN II

DÉSIGNATION ARTICLE : [HUBLLOT TWIN MAXI ANTHRACITE 365MM 22W 930LM 3000K GRILLE](#)
PHOTOS ET SCHÉMAS

CARACTÉRISTIQUES DÉTAILLÉES

 Code article **31243718**

 EAN 13 **3262571157959**

 Classe de protection **1**

 Fréquence **50 Hz**

 IK **08**

 Tension **230 V**

 Puissance **29 W**

 Flux lumineux **1300 Lm**

 Température de couleur **3000 K**

 MacAdam **3**

 IRC **>80**

 IP **65**
CARACTÉRISTIQUES GÉNÉRALES
LAMDA FIRST

Non

TECHNIQUE ET INSTALLATION

Installation en position murale ou plafonnier. Afin de garantir les caractéristiques d'étanchéité, emploi d'un câble souple impératif. Entrée de câble par l'arrière.

REMARQUE / NOTA

Article sur commande, consultez-nous.

GARANTIE

5 ans

CARACTÉRISTIQUES DÉTAILLÉESGroupe de risque **0**Durée de vie **50000 h**Indicateur L & B **L80 B10**Durée de vie (Lxx Bxx) **50 000 heures L80 B10**Détecteur **NON**Gradation **ON/OFF**Intérieur ou extérieur **extérieur**Poids article **2,200 Kg**Diamètre **365 mm****TÉLÉCHARGEMENT**[VISUELS \(1.088 MO\)](#)