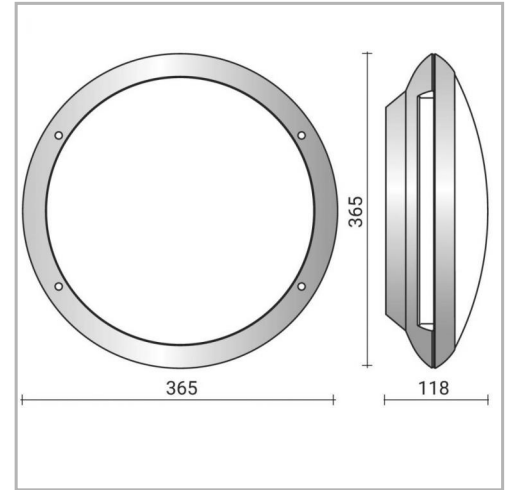


Eclairage > Luminaires > Hublot > Saillie > TWIN II

DÉSIGNATION ARTICLE : [HUBLOT TWIN MAXI ANTHRACITE 365MM 22W 1006LM 3000K](#)
PHOTOS ET SCHÉMAS

CARACTÉRISTIQUES DÉTAILLÉES

Code article	31243722
EAN 13	3262571157973
Classe de protection	1
Fréquence	50 Hz
IK	08
Tension	230 V
Puissance	29 W
Flux lumineux	1700 Lm
Température de couleur	3000 K
MacAdam	3
IRC	>80
IP	65

CARACTÉRISTIQUES GÉNÉRALES
LAMDA FIRST

Non

TECHNIQUE ET INSTALLATION

Installation en position murale ou plafonnier. Afin de garantir les caractéristiques d'étanchéité, emploi d'un câble souple impératif. Entrée de câble par l'arrière.

REMARQUE / NOTA

Article sur commande, consultez-nous.

GARANTIE

5 ans

CARACTÉRISTIQUES DÉTAILLÉES

Groupe de risque	0
Durée de vie	50000 h
Indicateur L & B	L80 B10
Durée de vie (Lxx Bxx)	50 000 heures L80 B10
Détecteur	NON
Gradation	ON/OFF
Intérieur ou extérieur	extérieur
Poids article	2,130 Kg
Diamètre	365 mm

TÉLÉCHARGEMENT[VISUELS \(0.962 MO\)](#)