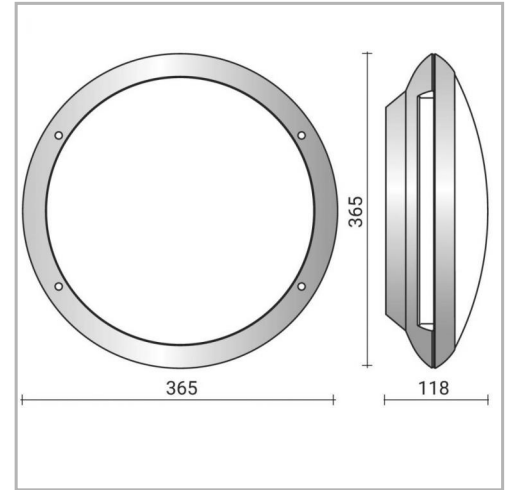


Eclairage > Luminaires > Hublot > Saillie > TWIN II

DÉSIGNATION ARTICLE : [HUBLOT TWIN MAXI BLANC 365MM 22W 1006LM 3000K](#)
PHOTOS ET SCHÉMAS

CARACTÉRISTIQUES DÉTAILLÉES

| | |
|------------------------|----------------------|
| Code article | 31243723 |
| EAN 13 | 3262571158956 |
| Classe de protection | 1 |
| Fréquence | 50 Hz |
| IK | 08 |
| Tension | 230 V |
| Puissance | 29 W |
| Flux lumineux | 1700 Lm |
| Température de couleur | 3000 K |
| MacAdam | 3 |
| IRC | >80 |
| IP | 65 |

CARACTÉRISTIQUES GÉNÉRALES
LAMDA FIRST

Non

TECHNIQUE ET INSTALLATION

Installation en position murale ou plafonnier. Afin de garantir les caractéristiques d'étanchéité, emploi d'un câble souple impératif. Entrée de câble par l'arrière.

REMARQUE / NOTA

Article sur commande, consultez-nous.

GARANTIE

5 ans

CARACTÉRISTIQUES DÉTAILLÉES

| | |
|------------------------|------------------------------|
| Groupe de risque | 0 |
| Durée de vie | 50000 h |
| Indicateur L & B | L80 B10 |
| Durée de vie (Lxx Bxx) | 50 000 heures L80 B10 |
| Détecteur | NON |
| Gradation | ON/OFF |
| Intérieur ou extérieur | extérieur |
| Poids article | 2,130 Kg |
| Diamètre | 365 mm |

TÉLÉCHARGEMENT[VISUELS \(0.962 MO\)](#)