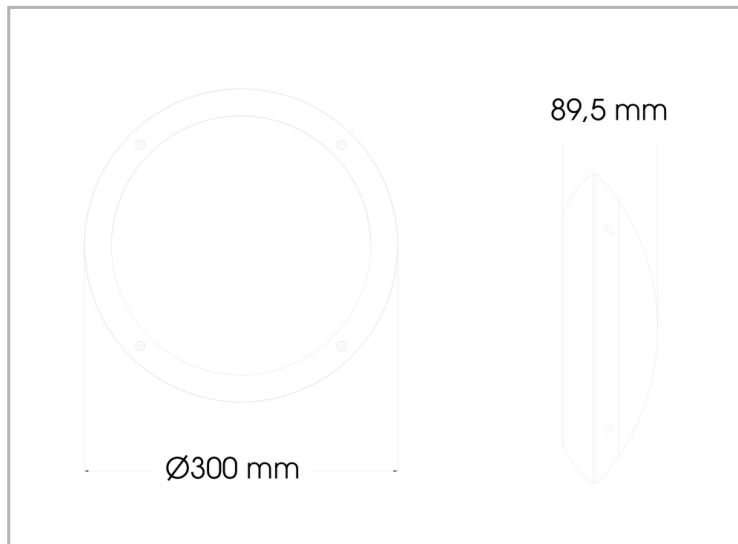


Eclairage > Luminaires > Hublot > Saillie > FIRST HUB II

DÉSIGNATION ARTICLE : [HUBLOT FIRST HUB II NOIR 18W 1800LM CCT HAUTE FREQUENCE](#)

PHOTOS ET SCHÉMAS

CARACTÉRISTIQUES DÉTAILLÉES

Code article	31243944
EAN 13	3262571177506
Classe de protection	2
Fréquence	50 Hz
IK	10
Tension	230 V
Puissance	18 W
Flux lumineux	1400/1500/1400 Lm
Température de couleur	3000/4200/6500 K
MacAdam	

CARACTÉRISTIQUES GÉNÉRALES
LAMDA FIRST

Oui

TECHNIQUE ET INSTALLATION

Installation murale ou plafonnier

REMARQUE / NOTA

L'installation à proximité de sources de chaleur peut provoquer des allumages intempestifs (chauffage, ventilation...).

Version HF :

Détecteur de mouvement incorporé à hyperfréquences. Hauteur de pose recommandée : 2m à 4m max. en applique murale , 6m max. en plafonnier. Distance de détection : 8m max en applique murale, Ø 10m max. en plafonnier. Afin d'éviter tout conflit entre les hublots équipés de cellule de détection, une interdistance minimale de 4m est recommandée. Angle de détection de 30° à 150°. Réglages version détecteur.

- Distance et angle de détection : 100%, 75%, 50% et 10%.

- Sensibilité à la lumière du jour : 2 lux, 10 lux, 50 lux et fonctionnement de jour.

- Temporisation de 5 sec, 90 sec, 5 min et 15 min

GARANTIE

3 ans

TÉLÉCHARGEMENT


[PAGE CATALOGUE \(0.07 MO\)](#)



TÉLÉCHARGEMENT



[VISUELS \(0.056 MO\)](#)

