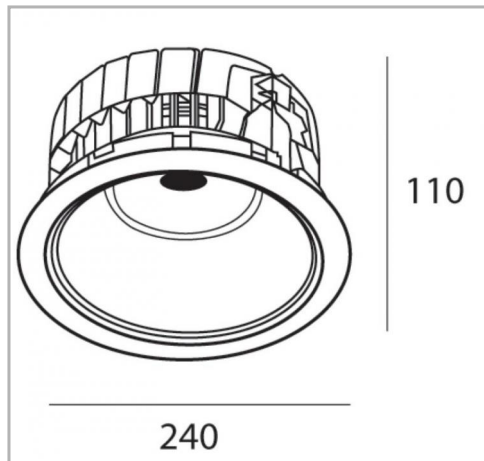


Eclairage > Luminaires > Downlight > Encastré > NITOR

**PHOTOS ET SCHÉMAS**

**CARACTÉRISTIQUES DÉTAILLÉES**

Code article	<b>31246452</b>
EAN 13	<b>3262571164100</b>
Classe de protection	<b>1</b>
Fréquence	<b>50 Hz</b>
IK	<b>06</b>
Intensité	<b>250-1050 A</b>
Tension	<b>230 V</b>
Puissance	<b>13728 W</b>
Faisceau	<b>30 °</b>
Flux lumineux	<b>1350/4800 Lm</b>

**CARACTÉRISTIQUES GÉNÉRALES**

**LAMDA FIRST**  
Non

## CARACTÉRISTIQUES DÉTAILLÉES

Température de couleur **4000 K**

MacAdam **3**

UGR **<16**

IRC **80**

IP **20**

Groupe de risque **1**

Durée de vie **50000 h**

Indicateur L & B **L90 B10**

Durée de vie (Lxx Bxx) **50 000 heures L90 B10**

Détecteur **NON**

Gradation **DALI**

Intérieur ou extérieur **intérieur**

Puissance **30 W/m**

Poids article **2,000 Kg**

## TÉLÉCHARGEMENT



[PAGE CATALOGUE \(0.35 MO\)](#)



[VISUELS \(0.806 MO\)](#)

