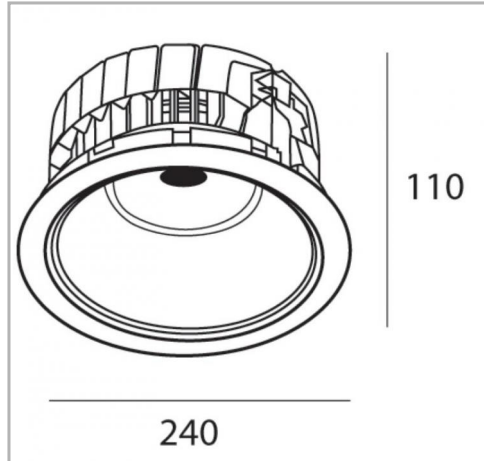


Eclairage &gt; Luminaires &gt; Downlight &gt; Encastré &gt; NITOR

## PHOTOS ET SCHÉMAS



## CARACTÉRISTIQUES DÉTAILLÉES

Code article	31246456
EAN 13	3262571164124
Classe de protection	1
Fréquence	50 Hz
IK	06
Intensité	250-1050 A
Tension	230 V
Puissance	13728 W
Faisceau	56 °
Flux lumineux	1350/4800 Lm

## CARACTÉRISTIQUES GÉNÉRALES

LAMDA FIRST  
Non

## CARACTÉRISTIQUES DÉTAILLÉES

Température de couleur **4000 K**

MacAdam **3**

UGR **<16**

IRC **80**

IP **20**

Groupe de risque **1**

Durée de vie **50000 h**

Indicateur L & B **L90 B10**

Durée de vie (Lxx Bxx) **50 000 heures L90 B10**

Détecteur **NON**

Gradation **DALI**

Intérieur ou extérieur **intérieur**

Puissance **56 W/m**

Poids article **2,000 Kg**

## TÉLÉCHARGEMENT



[PAGE CATALOGUE \(0.35 MO\)](#)



[VISUELS \(0.806 MO\)](#)

