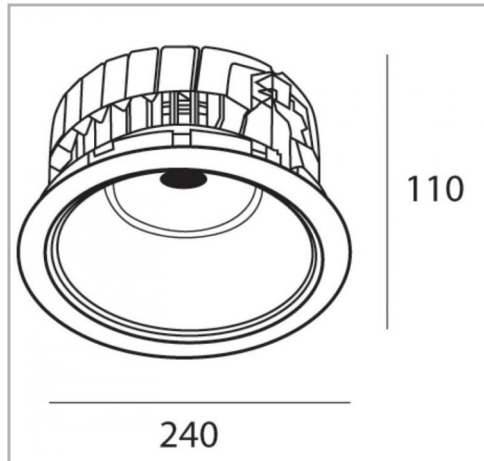


Eclairage > Luminaires > Downlight > Encastré > NITOR

PHOTOS ET SCHÉMAS

CARACTÉRISTIQUES DÉTAILLÉES

Code article	31246482
EAN 13	3262571165565
Classe de protection	1
Fréquence	50 Hz
IK	06
Intensité	250-1050 A
Tension	230 V
Puissance	13728 W
Flux lumineux	1250/4500 Lm
Température de couleur	4000 K

CARACTÉRISTIQUES GÉNÉRALES

LAMDA FIRST
Non

CARACTÉRISTIQUES DÉTAILLÉES

MacAdam	3
UGR	<16
IRC	80
IP	20
Groupe de risque	1
Durée de vie	50000 h
Indicateur L & B	L90 B10
Durée de vie (Lxx Bxx)	50 000 heures L90 B10
Détecteur	NON
Gradation	ON/OFF
Intérieur ou extérieur	intérieur
Poids article	2,000 Kg

TÉLÉCHARGEMENT

 [PAGE CATALOGUE \(0.35 MO\)](#) 

 [VISUELS \(0.806 MO\)](#) 