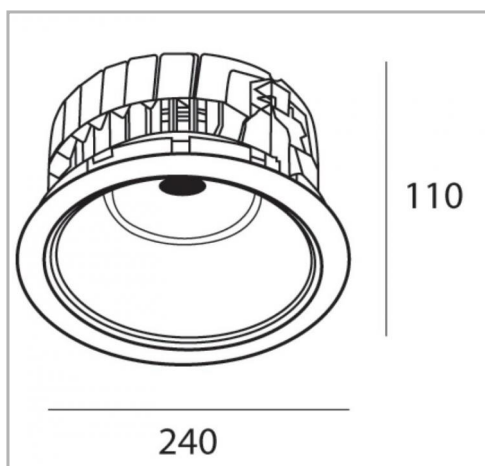


Eclairage &gt; Luminaires &gt; Downlight &gt; Encastré &gt; NITOR

**PHOTOS ET SCHÉMAS**

**CARACTÉRISTIQUES DÉTAILLÉES**

Code article	<b>31246484</b>
EAN 13	<b>3262571165572</b>
Classe de protection	<b>1</b>
Fréquence	<b>50 Hz</b>
IK	<b>06</b>
Intensité	<b>250-1050 A</b>
Tension	<b>230 V</b>
Puissance	<b>13728 W</b>
Flux lumineux	<b>1250/4500 Lm</b>
Température de couleur	<b>4000 K</b>

**CARACTÉRISTIQUES GÉNÉRALES**

**LAMDA FIRST**  
Non

## CARACTÉRISTIQUES DÉTAILLÉES

MacAdam	3
UGR	<16
IRC	80
IP	20
Groupe de risque	1
Durée de vie	50000 h
Indicateur L & B	L90 B10
Durée de vie (Lxx Bxx)	50 000 heures L90 B10
Détecteur	NON
Gradation	ON/OFF
Intérieur ou extérieur	intérieur
Poids article	2,000 Kg

## TÉLÉCHARGEMENT

 [PAGE CATALOGUE \(0.35 MO\)](#) 

 [VISUELS \(0.806 MO\)](#) 