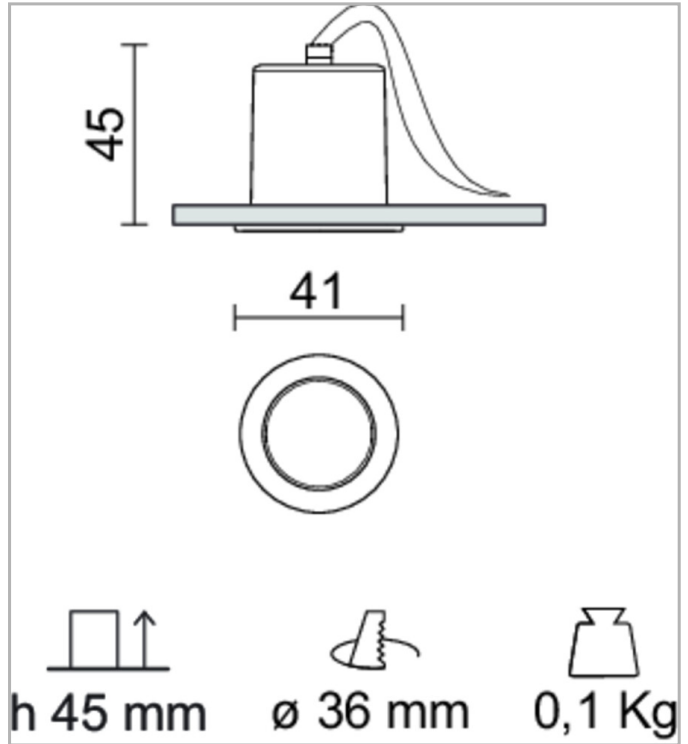


Eclairage &gt; Luminaires &gt; Downlight &gt; Encastré &gt; DYN 4

**PHOTOS ET SCHÉMAS**

**CARACTÉRISTIQUES DÉTAILLÉES**

 Code article **31246502**

 EAN 13 **3262571158321**

 Classe de protection **1**

 Fréquence **50 Hz**

 IK **07**

 Tension **230 V**

 Puissance **4,5 W**

 Faisceau **60 °**

 Flux lumineux **425 Lm**

 Température de couleur **3000 K**

 MacAdam **3**
**CARACTÉRISTIQUES GÉNÉRALES**
**LAMDA FIRST**

Non

**TECHNIQUE ET INSTALLATION**

Installation dans faux plafond d'épaisseur de 1 à 30 mm.

**GARANTIE**

5 ans

## CARACTÉRISTIQUES DÉTAILLÉES

IRC	90
IP	43
Groupe de risque	1
Durée de vie (Lxx Bxx)	50 000 heures L80 B10
Détecteur	NON
Gradation	ON/OFF
Intérieur ou extérieur	intérieur
Poids article	0,100 Kg

## TÉLÉCHARGEMENT

[VISUELS \(0.084 MO\)](#)