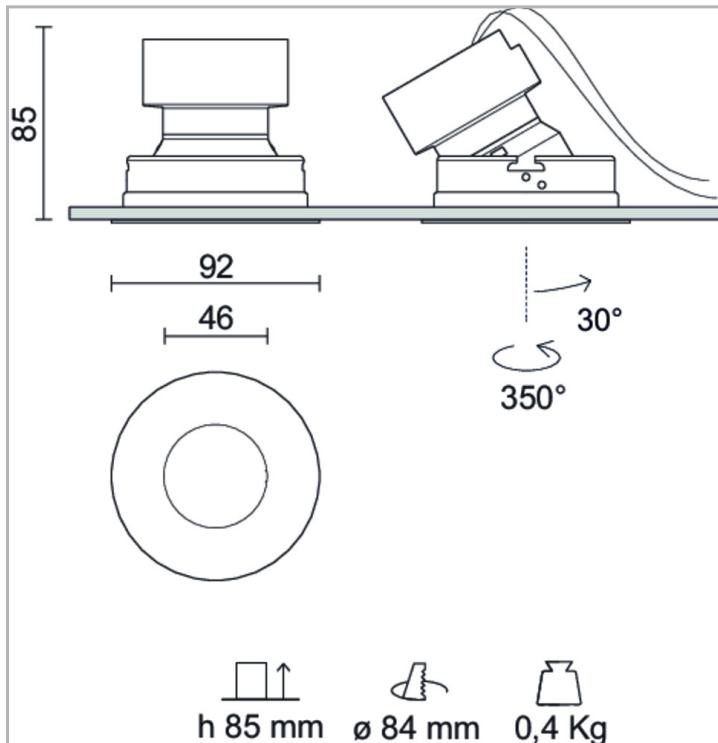


Eclairage > Luminaires > Downlight > Encastré > DYN 9

PHOTOS ET SCHÉMAS

CARACTÉRISTIQUES DÉTAILLÉES

Code article	31246508
EAN 13	3262571158352
Classe de protection	1
Fréquence	50 Hz
IK	08
Tension	230 V
Puissance	12 W
Faisceau	38 °
Flux lumineux	824 Lm
Température de couleur	3000 K
MacAdam	3

CARACTÉRISTIQUES GÉNÉRALES
LAMDA FIRST

Non

TECHNIQUE ET INSTALLATION

Installation dans faux plafond d'épaisseur de 1 à 30 mm.

GARANTIE

5 ans

CARACTÉRISTIQUES DÉTAILLÉES

IRC	90
IP	20
Groupe de risque	1
Durée de vie (Lxx Bxx)	50 000 heures L80 B10
Détecteur	NON
Gradation	ON/OFF
Intérieur ou extérieur	intérieur
Poids article	0,500 Kg

TÉLÉCHARGEMENT

[VISUELS \(0.105 MO\)](#)