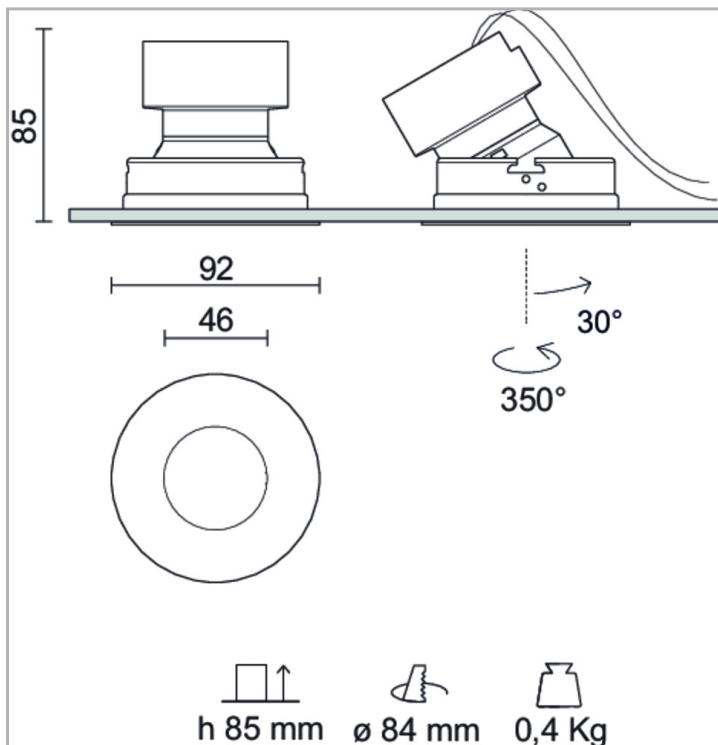
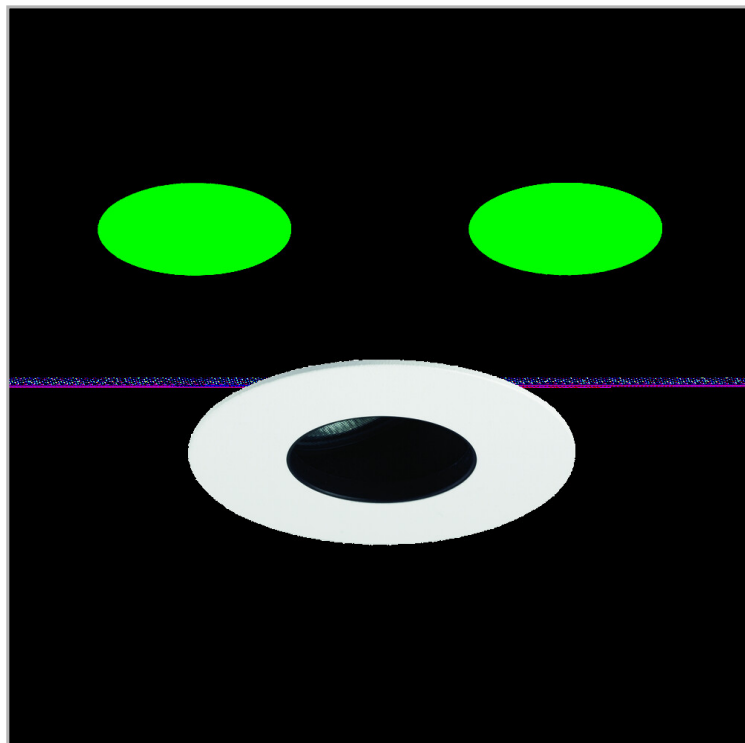


Eclairage &gt; Luminaires &gt; Downlight &gt; Encastré &gt; DYN 9

**PHOTOS ET SCHÉMAS**

**CARACTÉRISTIQUES DÉTAILLÉES**

 Code article **31246510**

 EAN 13 **3262571158369**

 Classe de protection **1**

 Fréquence **50 Hz**

 IK **08**

 Tension **230 V**

 Puissance **18 W**

 Faisceau **38 °**

 Flux lumineux **1074 Lm**

 Température de couleur **3000 K**

 Distribution **ASUPPMG**
**CARACTÉRISTIQUES GÉNÉRALES**
**LAMDA FIRST**

Non

**TECHNIQUE ET INSTALLATION**

Installation dans faux plafond d'épaisseur de 1 à 30 mm.

**GARANTIE**

5 ans

## CARACTÉRISTIQUES DÉTAILLÉES

MacAdam	3
IRC	90
IP	20
Groupe de risque	1
Durée de vie (Lxx Bxx)	50 000 heures L80 B10
Détecteur	0
Gradation	On / off
Intérieur ou extérieur	intérieur
Optiques	ASUPPMG
Poids article	0,56 Kg

## TÉLÉCHARGEMENT

[VISUELS \(0.129 MO\)](#)