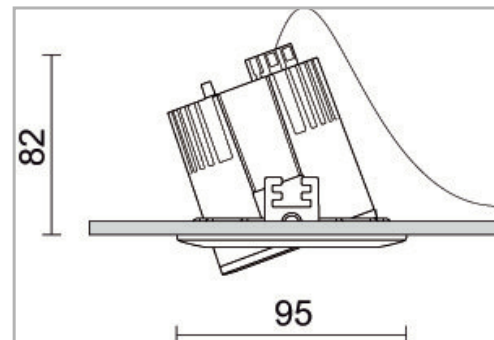


Eclairage > Luminaires > Downlight > Encastré > DYN 8

DÉSIGNATION ARTICLE : [DOWNLIGHT ENCASTRE DYN 8 OR 1100LM 9W](#)

PHOTOS ET SCHÉMAS

CARACTÉRISTIQUES DÉTAILLÉES

Code article **31246533**

EAN 13 **3262571158260**

Classe de protection **2**

Fréquence **50 Hz**

IK **10**

Tension **230 V**

Puissance **9 W**

Faisceau **26 °**

Flux lumineux **1100 Lm**

Température de couleur **3000 K**

MacAdam **3**

UGR **<19**

CARACTÉRISTIQUES GÉNÉRALES

LAMDA FIRST

Non

CARACTÉRISTIQUES DÉTAILLÉES

IRC	90
IP	20
Groupe de risque	1
Durée de vie	50000 h
Indicateur L & B	L80 B10
Durée de vie (Lxx Bxx)	50 000 heures L80 B10
Détecteur	NON
Gradation	ON/OFF
Intérieur ou extérieur	intérieur
Poids article	0,600 Kg

TÉLÉCHARGEMENT

[↓ PAGE CATALOGUE \(0.23 MO\)](#) 

[↓ VISUELS \(0.75 MO\)](#) 