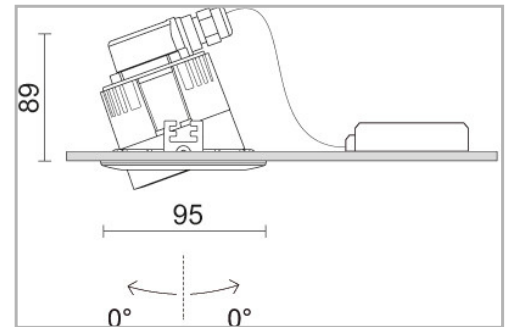


Eclairage > Luminaires > Downlight > Encastré > DYN 8

DÉSIGNATION ARTICLE : [DOWNLIGHT ENCASTRE DYN 8 OR 1450LM 12W IP65](#)

PHOTOS ET SCHÉMAS

CARACTÉRISTIQUES DÉTAILLÉES

Code article **31246535**

EAN 13 **3262571158277**

Classe de protection **2**

Fréquence **50 Hz**

IK **10**

Tension **230 V**

Puissance **12 W**

Faisceau **26 °**

Flux lumineux **1450 Lm**

Température de couleur **3000 K**

MacAdam **3**

UGR **<19**

CARACTÉRISTIQUES GÉNÉRALES

LAMDA FIRST

Non

CARACTÉRISTIQUES DÉTAILLÉES

IRC	90
IP	65
Groupe de risque	1
Durée de vie	50000 h
Indicateur L & B	L80 B10
Durée de vie (Lxx Bxx)	50 000 heures L80 B10
Détecteur	NON
Gradation	ON/OFF
Intérieur ou extérieur	intérieur
Poids article	0,500 Kg

TÉLÉCHARGEMENT

 [PAGE CATALOGUE \(0.23 MO\)](#) 

 [VISUELS \(0.738 MO\)](#) 