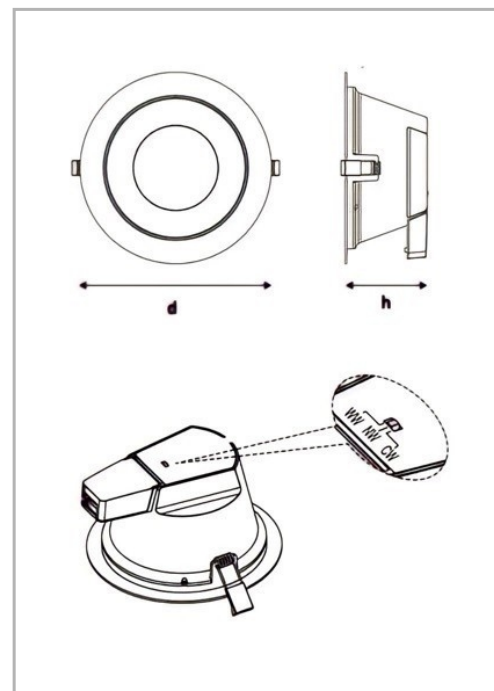


Eclairage > Luminaires > Downlight > Encastré > FIRST DWL CCT

PHOTOS ET SCHÉMAS

CARACTÉRISTIQUES DÉTAILLÉES

Code article	31246760
EAN 13	3262571159434
Classe de protection	2
Fréquence	50 Hz
IK	06
Tension	230 V
Puissance	13 W
Faisceau	60 °
Flux lumineux	1120/1290/1170 Lm
Température de couleur	3000/4000/5700 K

CARACTÉRISTIQUES GÉNÉRALES
LAMDA FIRST

Oui

REMARQUE / NOTA

CCT = sélection de la température de couleur par switch

GARANTIE

3 ans

CARACTÉRISTIQUES DÉTAILLÉES

MacAdam	3
UGR	<19
IRC	80
IP	54
Groupe de risque	0
Durée de vie (Lxx Bxx)	50 000 heures L70 B50
Détecteur	NON
Gradation	ON/OFF
Intérieur ou extérieur	intérieur
Poids article	0,370 Kg
Diamètre	145 mm

TÉLÉCHARGEMENT

[VISUELS \(0.103 MO\)](#)