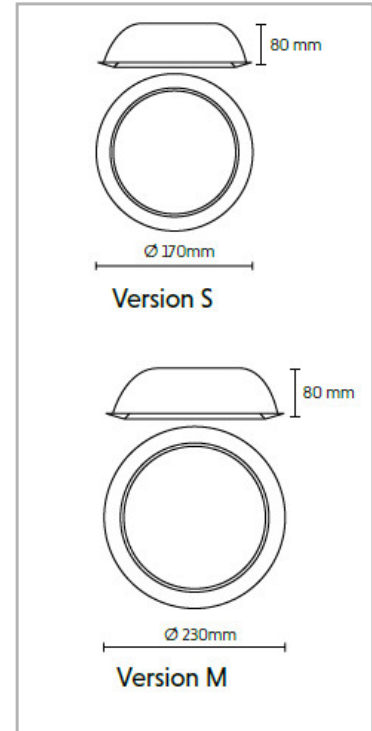


Eclairage > Luminaires > Downlight > Encastré > WELL II

PHOTOS ET SCHÉMAS

CARACTÉRISTIQUES DÉTAILLÉES

Code article	31247006
EAN 13	3262571166227
Classe de protection	2
Fréquence	50 Hz
IK	05
Tension	230 V
Puissance	17 W
Faisceau	80 °
Flux lumineux	2000 Lm
Température de couleur	4000 K

CARACTÉRISTIQUES GÉNÉRALES

LAMDA FIRST
Non

CARACTÉRISTIQUES DÉTAILLÉES

MacAdam	2
IRC	80
IP	54
Groupe de risque	0
Durée de vie	50000 h
Indicateur L & B	L80 B10
Durée de vie (Lxx Bxx)	50 000 heures L80 B10
Détecteur	NON
Gradation	ON/OFF
Intérieur ou extérieur	intérieur
Poids article	0,220 Kg
Diamètre	170 mm

TÉLÉCHARGEMENT

 [PAGE CATALOGUE \(0.1 MO\)](#) 

 [VISUELS \(0.545 MO\)](#) 