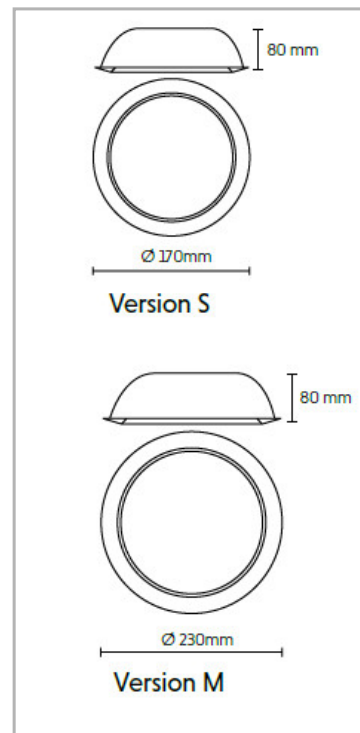


Eclairage &gt; Luminaires &gt; Downlight &gt; Encastré &gt; WELL II

**PHOTOS ET SCHÉMAS**

**CARACTÉRISTIQUES DÉTAILLÉES**

 Code article **31247012**

 EAN 13 **3262571166289**

 Classe de protection **2**

 Fréquence **50 Hz**

 IK **05**

 Tension **230 V**

 Puissance **25 W**

 Faisceau **80 °**

 Flux lumineux **2588 Lm**

 Température de couleur **3000 K**
**CARACTÉRISTIQUES GÉNÉRALES**
**LAMDA FIRST**

Non

**GARANTIE**

5 ans

## CARACTÉRISTIQUES DÉTAILLÉES

MacAdam	2
IRC	80
IP	54
Groupe de risque	0
Durée de vie	50000 h
Indicateur L & B	L80 B10
Durée de vie (Lxx Bxx)	50 000 heures L80 B10
Détecteur	NON
Gradation	ON/OFF
Intérieur ou extérieur	intérieur
Poids article	0,220 Kg
Diamètre	170 mm

## TÉLÉCHARGEMENT

 [PAGE CATALOGUE \(0.1 MO\)](#) 

 [VISUELS \(0.545 MO\)](#) 