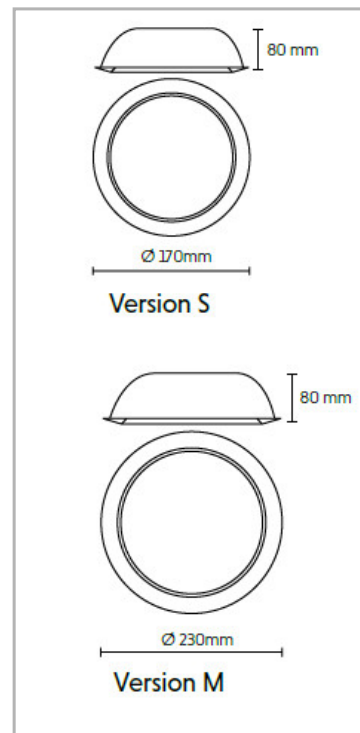


Eclairage > Luminaires > Downlight > Encastré > WELL II

PHOTOS ET SCHÉMAS

CARACTÉRISTIQUES DÉTAILLÉES

 Code article **31247015**

 EAN 13 **3262571166319**

 Classe de protection **2**

 Fréquence **50 Hz**

 IK **05**

 Tension **230 V**

 Puissance **33 W**

 Faisceau **80 °**

 Flux lumineux **3450 Lm**

 Température de couleur **4000 K**
CARACTÉRISTIQUES GÉNÉRALES
LAMDA FIRST

Non

CARACTÉRISTIQUES DÉTAILLÉES

MacAdam	2
IRC	80
IP	54
Groupe de risque	0
Durée de vie	50000 h
Indicateur L & B	L80 B10
Durée de vie (Lxx Bxx)	50 000 heures L80 B10
Détecteur	NON
Gradation	DALI
Intérieur ou extérieur	intérieur
Poids article	1,09 Kg
Diamètre	230 mm

TÉLÉCHARGEMENT

 [PAGE CATALOGUE \(0.1 MO\)](#) 

 [VISUELS \(0.545 MO\)](#) 