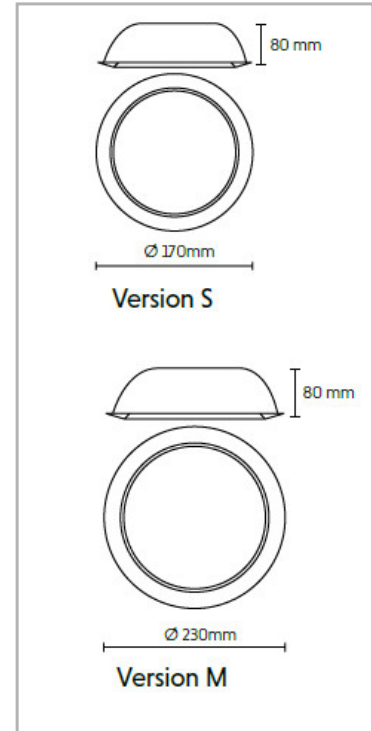


Eclairage &gt; Luminaires &gt; Downlight &gt; Encastré &gt; WELL II

**PHOTOS ET SCHÉMAS**

**CARACTÉRISTIQUES DÉTAILLÉES**

 Code article **31247047**

 EAN 13 **3262571166371**

 Classe de protection **2**

 Fréquence **50 Hz**

 IK **05**

 Tension **230 V**

 Puissance **17 W**

 Faisceau **60 °**

 Flux lumineux **2250 Lm**

 Température de couleur **4000 K**
**CARACTÉRISTIQUES GÉNÉRALES**



LAMDA FIRST

Non

## CARACTÉRISTIQUES DÉTAILLÉES

MacAdam	2
UGR	<19
IRC	80
IP	54
Groupe de risque	0
Durée de vie	50000 h
Indicateur L & B	L80 B10
Durée de vie (Lxx Bxx)	50 000 heures L80 B10
Détecteur	NON
Gradation	DALI
Intérieur ou extérieur	intérieur
Poids article	0,660 Kg
Diamètre	170 mm

## TÉLÉCHARGEMENT

	<a href="#">PAGE CATALOGUE (0.1 MO)</a>	
	<a href="#">VISUELS (0.556 MO)</a>	