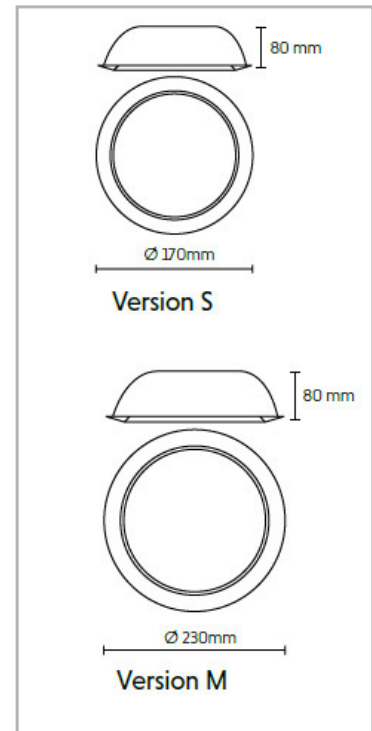


Eclairage &gt; Luminaires &gt; Downlight &gt; Encastré &gt; WELL II

**PHOTOS ET SCHÉMAS**

**CARACTÉRISTIQUES DÉTAILLÉES**

Code article	<b>31247052</b>
EAN 13	<b>3262571166425</b>
Classe de protection	<b>2</b>
Fréquence	<b>50 Hz</b>
IK	<b>05</b>
Tension	<b>230 V</b>
Puissance	<b>25 W</b>
Faisceau	<b>60 °</b>
Flux lumineux	<b>2900 Lm</b>
Température de couleur	<b>3000 K</b>

**CARACTÉRISTIQUES GÉNÉRALES**

LAMDA FIRST	Non
GARANTIE	5 ans

## CARACTÉRISTIQUES DÉTAILLÉES

MacAdam	2
UGR	<19
IRC	80
IP	54
Groupe de risque	0
Durée de vie (Lxx Bxx)	50 000 heures L80 B10
Détecteur	NON
Gradation	ON/OFF
Intérieur ou extérieur	intérieur
Poids article	0,220 Kg
Diamètre	170 mm

## TÉLÉCHARGEMENT

 [PAGE CATALOGUE \(0.1 MO\)](#) 

 [VISUELS \(0.556 MO\)](#) 