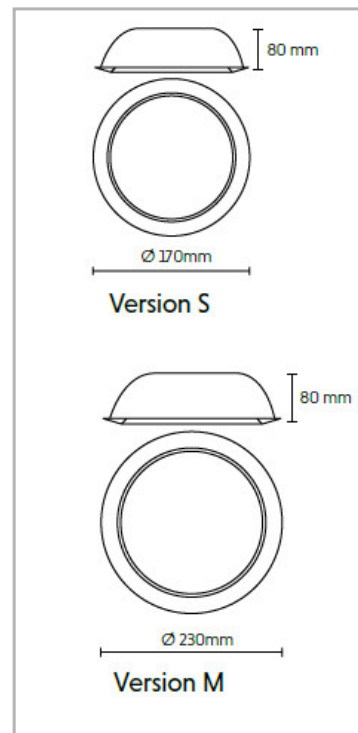


Eclairage > Luminaires > Downlight > Encastré > WELL II

PHOTOS ET SCHÉMAS

CARACTÉRISTIQUES DÉTAILLÉES

 Code article **31247056**

 EAN 13 **3262571166463**

 Classe de protection **2**

 Fréquence **50 Hz**

 IK **05**

 Tension **230 V**

 Puissance **33 W**

 Faisceau **60 °**

 Flux lumineux **3450 Lm**



 Température de couleur **3000 K**
CARACTÉRISTIQUES GÉNÉRALES
LAMDA FIRST

Non

CARACTÉRISTIQUES DÉTAILLÉES

MacAdam	2
UGR	<19
IRC	80
IP	54
Groupe de risque	0
Durée de vie	50000 h
Indicateur L & B	L80 B10
Durée de vie (Lxx Bxx)	50 000 heures L80 B10
Détecteur	NON
Gradation	ON/OFF
Intérieur ou extérieur	intérieur
Poids article	0,220 Kg
Diamètre	230 mm

TÉLÉCHARGEMENT

	PAGE CATALOGUE (0.1 MO)	
	VISUELS (0.556 MO)	