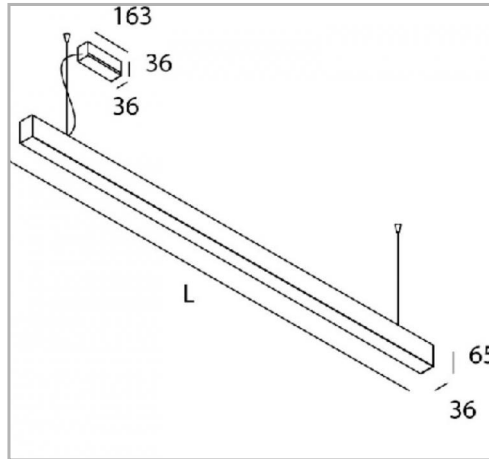


Eclairage > A classer ultérieurement > CS9 > ARTICLE DIVERS > A CLASSER

DÉSIGNATION ARTICLE : [LEADER-S-LED-33](#)

**PHOTOS ET SCHÉMAS**

**CARACTÉRISTIQUES DÉTAILLÉES**

Code article	31260501
EAN 13	3262571130488
Poids article	2,300 Kg

**CARACTÉRISTIQUES GÉNÉRALES**

LAMDA FIRST  
Non

**TÉLÉCHARGEMENT**

↓ [VISUELS \(0.382 MO\)](#)

