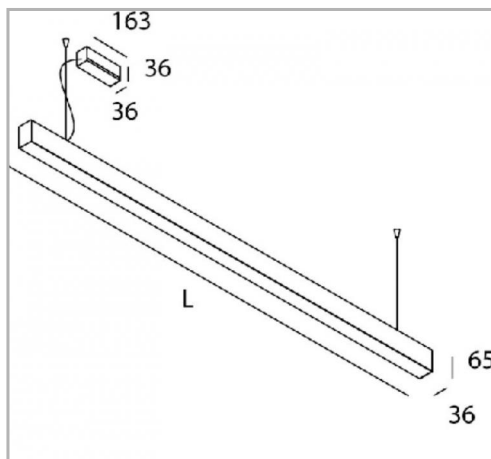


Eclairage > Luminaires > Plafonnier > Suspendu > LEADER S

DÉSIGNATION ARTICLE : [PLAFONNIER LEADER LINE DIRECT 28W 2850LM 4000K](#)

PHOTOS ET SCHÉMAS

CARACTÉRISTIQUES DÉTAILLÉES

Code article **31260502**

EAN 13 **3262571160812**

IK **08**

Flux lumineux **2850 Lm**

MacAdam **2**

IP **20**

Détecteur **NON**

Gradation **ON/OFF**

Intérieur ou extérieur **intérieur**

Poids article **2,100 Kg**

CARACTÉRISTIQUES GÉNÉRALES

LAMDA FIRST

Non

TÉLÉCHARGEMENT


[VISUELS \(0.382 MO\)](#)

