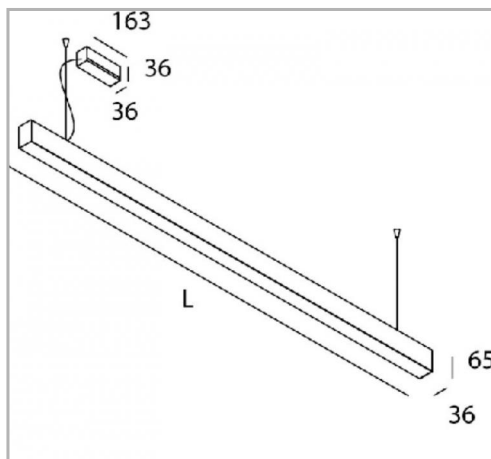


Eclairage > Luminaires > Plafonnier > Suspendu > LEADER S

DÉSIGNATION ARTICLE : [PLAFONNIER LEADER LINE DIRECT 52W 5000LM 4000K](#)

PHOTOS ET SCHÉMAS

CARACTÉRISTIQUES DÉTAILLÉES

Code article	31260513
EAN 13	3262571160836
IK	08
Flux lumineux	5000 Lm
MacAdam	2
IP	20
Détecteur	NON
Gradation	ON/OFF
Intérieur ou extérieur	intérieur
Poids article	3,400 Kg

CARACTÉRISTIQUES GÉNÉRALES

LAMDA FIRST
Non

TÉLÉCHARGEMENT


[VISUELS \(0.382 MO\)](#)

