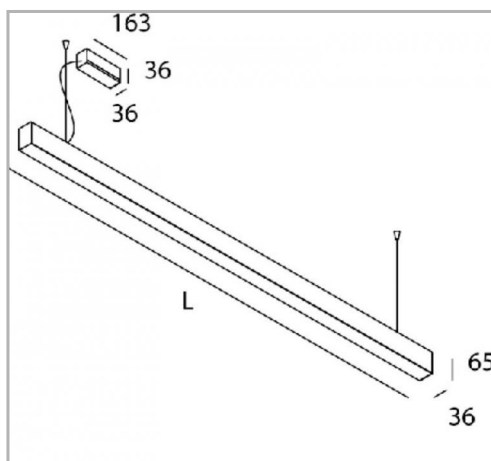


Eclairage &gt; Luminaires &gt; Plafonnier &gt; Suspendu &gt; LEADER S

**DÉSIGNATION ARTICLE :** [PLAFONNIER LEADER LINE D/I I28+24W 2850+2200LM 4000K](#)
**PHOTOS ET SCHÉMAS**

**CARACTÉRISTIQUES DÉTAILLÉES**

 Code article **31260526**

 EAN 13 **3262571160867**

 Fréquence **50 Hz**

 IK **08**

 Tension **230 V**

 Flux lumineux **2200 Lm**

 MacAdam **2**

 IP **20**

 Détecteur **NON**

 Gradation **ON/OFF**

 Intérieur ou extérieur **intérieur**

 Poids article **2,100 Kg**
**CARACTÉRISTIQUES GÉNÉRALES**
**LAMDA FIRST**

Non

## TÉLÉCHARGEMENT

[VISUELS \(0.382 MO\)](#)