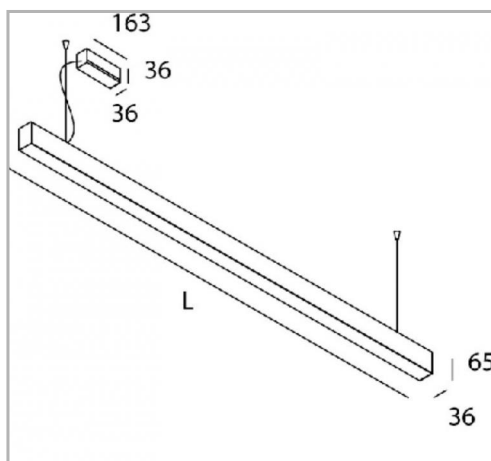


Eclairage > Luminaires > Plafonnier > Suspendu > LEADER S

**DÉSIGNATION ARTICLE :** [PLAFONNIER LEADER S OPALE D/I 28+24X 3000K DALI](#)

**PHOTOS ET SCHÉMAS**

**CARACTÉRISTIQUES DÉTAILLÉES**

Code article	<b>31260527</b>
EAN 13	<b>3262571165695</b>
IK	<b>08</b>
MacAdam	<b>2</b>
IP	<b>20</b>
Détecteur	<b>NON</b>
Gradation	<b>DALI</b>
Intérieur ou extérieur	<b>intérieur</b>
Poids article	<b>1,700 Kg</b>

**CARACTÉRISTIQUES GÉNÉRALES**

**LAMDA FIRST**  
Non

**TÉLÉCHARGEMENT**

↓ [VISUELS \(0.382 MO\)](#)

