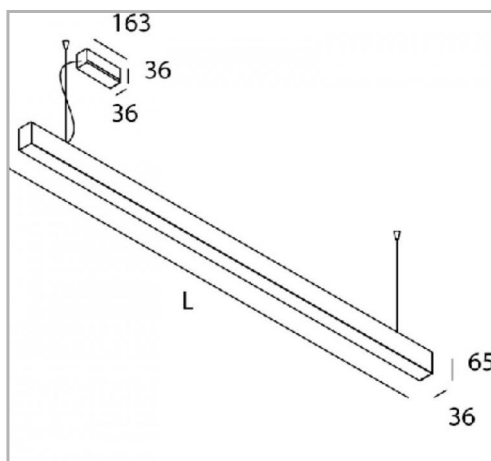


Eclairage > Luminaires > Plafonnier > Suspendu > LEADER S

DÉSIGNATION ARTICLE : [PLAFONNIER LEADER LINE D/I 37+30W 3600+2950LM 4000K](#)

PHOTOS ET SCHÉMAS

CARACTÉRISTIQUES DÉTAILLÉES

Code article	31260530
EAN 13	3262571160874
Fréquence	50 Hz
IK	08
Tension	230 V
Flux lumineux	3600/2950 Lm
MacAdam	2
IP	20
Détecteur	NON
Gradation	ON/OFF
Intérieur ou extérieur	intérieur
Poids article	2,600 Kg

CARACTÉRISTIQUES GÉNÉRALES

LAMDA FIRST
Non

TÉLÉCHARGEMENT



[VISUELS \(0.382 MO\)](#)

