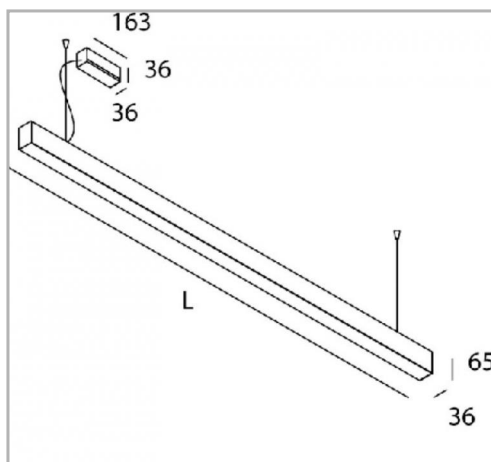


Eclairage > Luminaires > Plafonnier > Suspendu > LEADER S

**PHOTOS ET SCHÉMAS**

**CARACTÉRISTIQUES DÉTAILLÉES**

Code article	<b>31260556</b>
EAN 13	<b>3262571130624</b>
IK	<b>08</b>
Flux lumineux	<b>5800 Lm</b>
MacAdam	<b>2</b>
Détecteur	<b>NON</b>
Gradation	<b>ON/OFF</b>
Intérieur ou extérieur	<b>intérieur</b>
Poids article	<b>4,700 Kg</b>

**CARACTÉRISTIQUES GÉNÉRALES**

**LAMDA FIRST**

Non

**REMARQUE / NOTA**

Article sur commande, consultez-nous.

**TÉLÉCHARGEMENT**

↓ [VISUELS \(0.382 MO\)](#)

