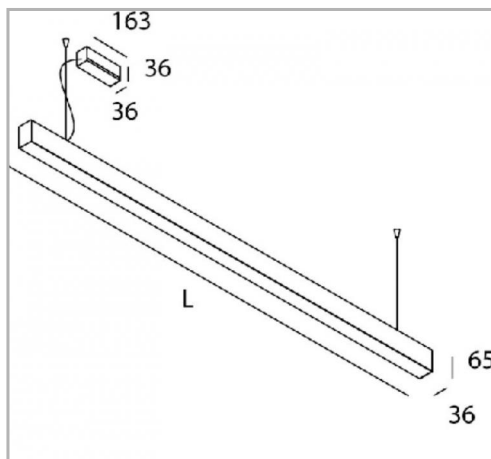


Eclairage > Luminaires > Plafonnier > Suspendu > LEADER S

DÉSIGNATION ARTICLE : [PLAFONNIER LEADER S BLANC CONTINU 67W 4640LM 4000K](#)

PHOTOS ET SCHÉMAS

CARACTÉRISTIQUES DÉTAILLÉES

| | |
|------------------------|----------------------|
| Code article | 31260570 |
| EAN 13 | 3262571130693 |
| IK | 08 |
| Flux lumineux | 4640 Lm |
| MacAdam | 2 |
| IP | 20 |
| Détecteur | NON |
| Gradation | ON/OFF |
| Intérieur ou extérieur | intérieur |
| Poids article | 3,900 Kg |

CARACTÉRISTIQUES GÉNÉRALES

LAMDA FIRST

Non

REMARQUE / NOTA

Article sur commande, consultez-nous.

TÉLÉCHARGEMENT


[VISUELS \(0.382 MO\)](#)

