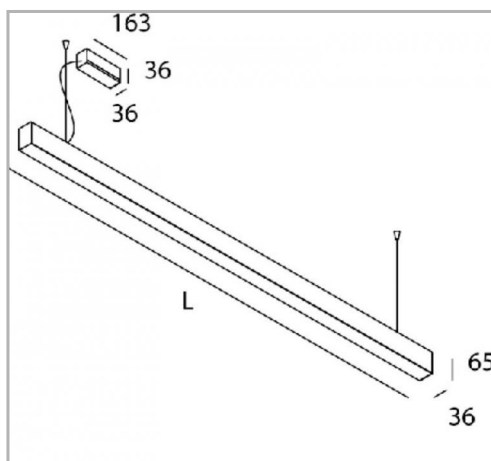


Eclairage > Luminaires > Plafonnier > Suspendu > LEADER S

DÉSIGNATION ARTICLE : [PLAFONNIER LEADER S 67W 4640LM 4000K](#)

PHOTOS ET SCHÉMAS

CARACTÉRISTIQUES DÉTAILLÉES

Code article **31260591**

EAN 13 **3262571130785**

IK **08**

Flux lumineux **4640 Lm**

MacAdam **2**

IP **20**

Détecteur **NON**

Gradation **ON/OFF**

Intérieur ou extérieur **intérieur**

Poids article **3,900 Kg**

CARACTÉRISTIQUES GÉNÉRALES

LAMDA FIRST

Non

TÉLÉCHARGEMENT


[VISUELS \(0.382 MO\)](#)

