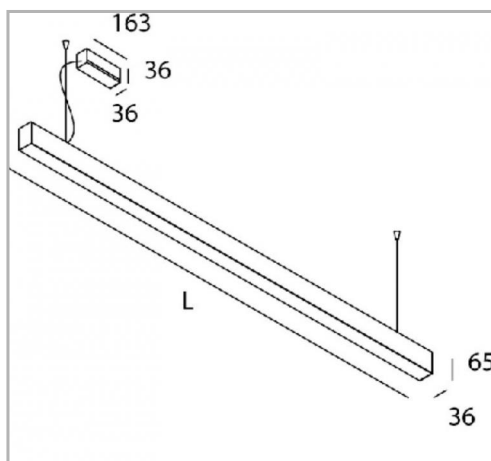


Eclairage > Luminaires > Plafonnier > Suspendu > LEADER S

DÉSIGNATION ARTICLE : [PLAFONNIER LEADER S 82W 5800LM 4000K](#)
PHOTOS ET SCHÉMAS

CARACTÉRISTIQUES DÉTAILLÉES

Code article	31260596
EAN 13	3262571130808
IK	08
Flux lumineux	5800 Lm
MacAdam	2
IP	20
Détecteur	NON
Gradation	ON/OFF
Intérieur ou extérieur	intérieur
Poids article	4,700 Kg

CARACTÉRISTIQUES GÉNÉRALES
LAMDA FIRST
 Non

TÉLÉCHARGEMENT

[VISUELS \(0.382 MO\)](#)
